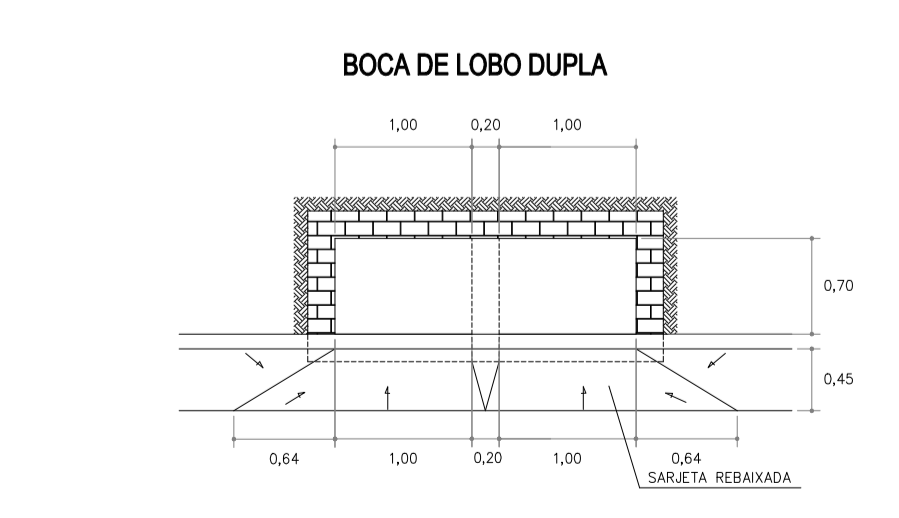
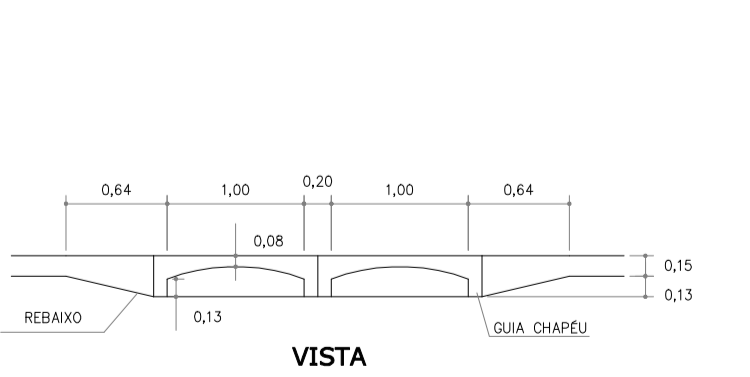
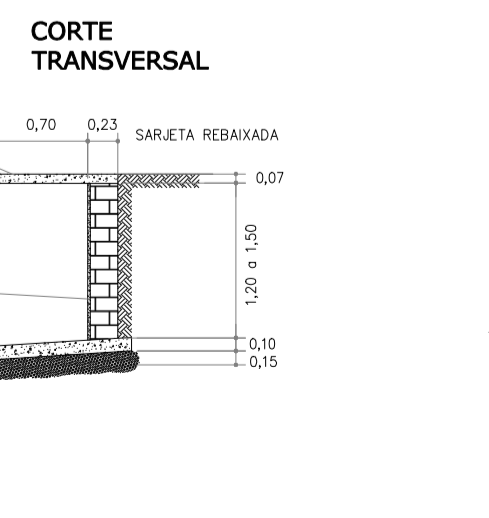
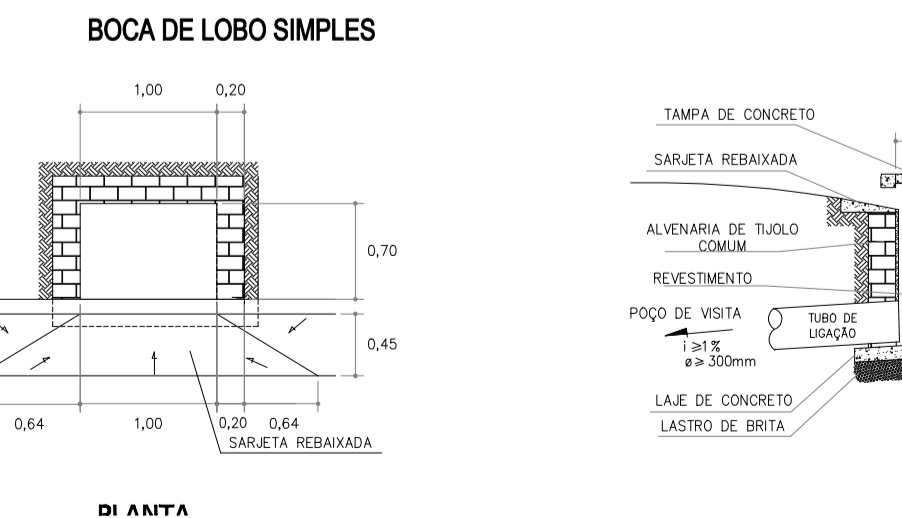
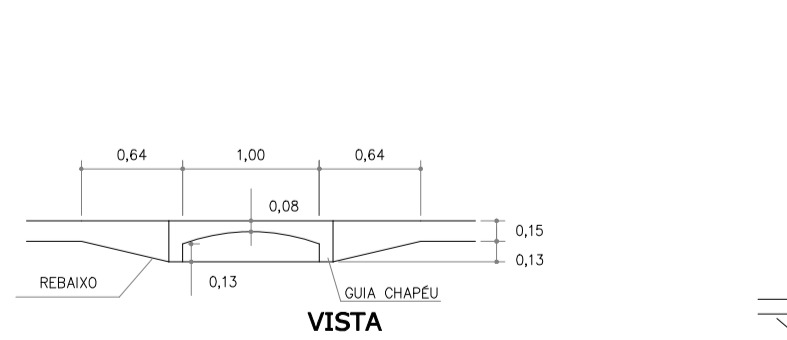
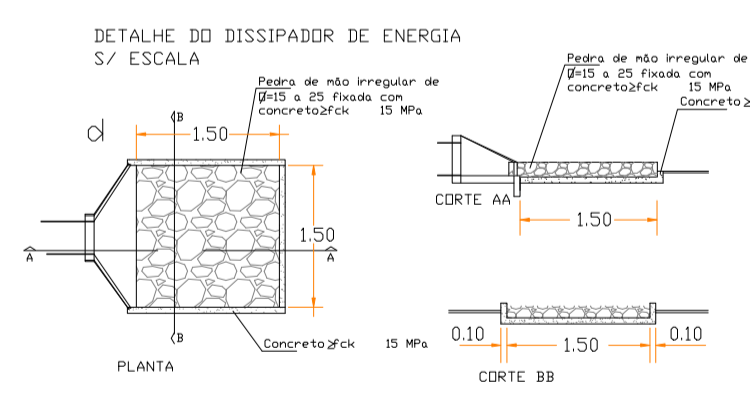
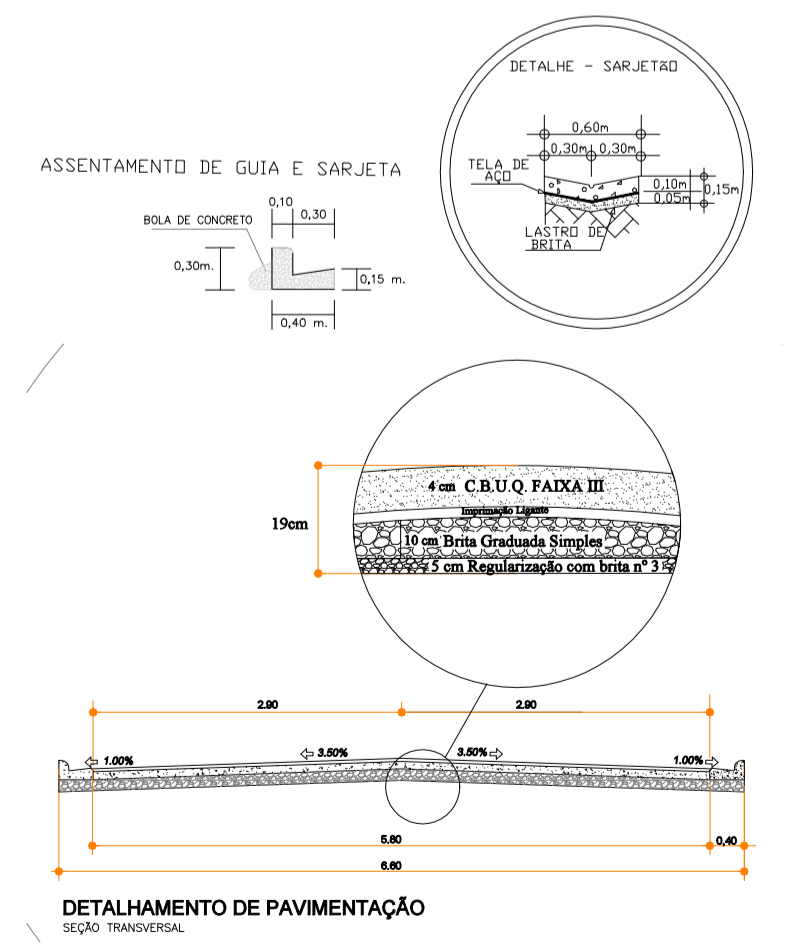


**PAVIMENTAÇÃO ASFÁLTICA - ESTACA 00 Á 14 + 13,77m**  
**OBRAS DE CRIAÇÃO E PAVIMENTAÇÃO NA ESTADA NAIM KHAIRALLA - (TRECHO 04) - OASIS PAULISTA - BAIRRO LUIZ FAGUNDES - MAIRIPORÁ/SP**

ITEM	UNIDADE	QTD
BASE DE BRITA GRADUADA SIMPLES	m <sup>3</sup>	1.783,33
PINTURA LIGANTE	m <sup>2</sup>	1.783,36
APLICAÇÃO DE CRIQU EM 0,04 CM	m <sup>3</sup>	71,33

**QUANTITATIVO**

Extensão	293,77m
Pavimentação	1.783,36 m <sup>2</sup>
Demolição	6,51m <sup>3</sup>
Emboçadura	126,12m <sup>2</sup>
Cacos	607,21m
Sarjeta	589,07 m
Sarjeto	16,00m
Tubo Ø=0,80	4,00m
B.L. dupla	04unid.
B.L. simples	01unid.

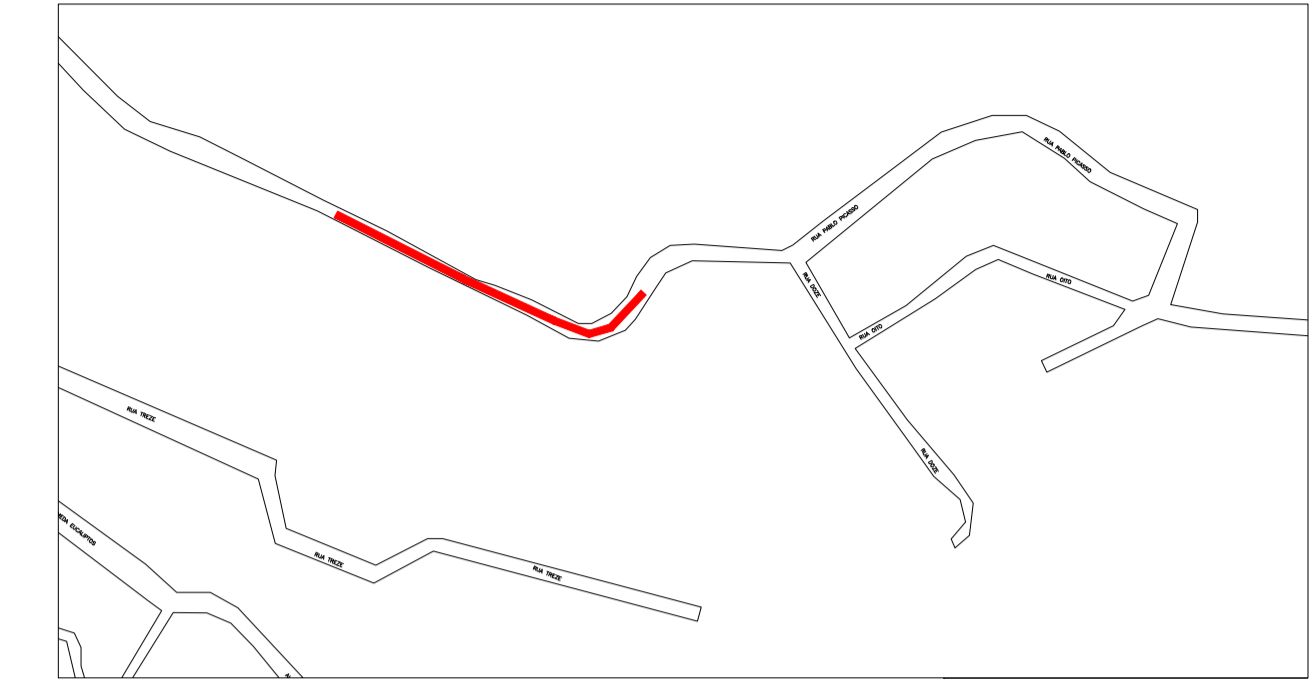


**LEGENDA**

- Área de Pavimentação
- Demolição de pavimentação asfáltica
- Boca de Lobo dupla à Construir
- Boca de Lobo simples à reformar
- Sarjeta
- Caminho da tubulação
- Guia chapéu
- Pavimento Existente

**LEGENDA - SINALIZAÇÃO VERTICAL**

- PLACA DE IDENTIFICAÇÃO NOME DE LOGRADOURO
- R-19 - PLACA VELOCIDADE MÁXIMA PERMITEA 30km/h



**MAPA DE LOCALIZAÇÃO**  
sem escala

**COORDENADAS GEOGRÁFICAS:**  
LATTITUDE: 23°03'31,54"S  
LONGITUDE: 46°33'34,56"O

**PREFEITURA MUNICIPAL DE MAIRIPORÁ**  
ALAMEDA TIBIRIÇÁ, 374 - MAIRIPORÁ/SP - 07800-084

**SECRETARIA DE OBRAS E SERVIÇOS**  
DEPARTAMENTO DE PROJETOS E CONVÊNIOS  
ALAMEDA TIBIRIÇÁ, 535 - MAIRIPORÁ/SP - 07800-168

**PROJETO**  
**OBRAS DE DRENAGEM E PAVIMENTAÇÃO**

**LOCAL**  
ESTRADA NAIM KHAIRALLA - (TRECHO 04) - OASIS PAULISTA - BAIRRO LUIZ FAGUNDES MAIRIPORÁ/SP

**TÍTULO**  
PROJETO CÍVIL DE DRENAGEM, PAVIMENTAÇÃO E SINALIZAÇÃO

**FOLHA**  
01/02

ESCALA NOMINAL	DATA	REVISÃO
INDICADA	FEVEREIRO/2022	0

**ASSINATURAS**  
PROponente: **WALID ALI HAMID** (CNPJ: 46.523.163/0001-50)  
PREFEITO MUNICIPAL

**SECRETÁRIO DE OBRAS E SERVIÇOS** / RESPONSÁVEL PELO DEPARTAMENTO: **MARCUS IVONICA** / **ALCIONE DE OLIVEIRA SILVA REIS**

**DESENHO**  
**ÍRIS ALEXANDRA GIANNOTTA**

ESPAÇO PARA APROVAÇÃO

**MANOELA LINHARES SOUZA**  
ARQUITETA E URBANISTA/  
RESPONSÁVEL TÉCNICO  
RRT: S11168053000CT001

**MARCUS IVONICA**  
SECRETÁRIO DE OBRAS E SERVIÇOS

**WALID ALI HAMID**  
PREFEITO MUNICIPAL