



# PREFEITURA MUNICIPAL DE MAIRIPORÃ

*Estado de São Paulo*

## Compras Licitações e Contratos

### PREGÃO PRESENCIAL Nº 021/2023

PROCESSO Nº 23.029/2021

#### PREÂMBULO

**OBJETO:** REGISTRO DE PREÇOS, PARA EVENTUAL CONTRATAÇÃO DE EMPRESA ESPECIALIZADA PARA A PRESTAÇÃO DE SERVIÇOS, COM CORRESPONDENTE FORNECIMENTO DE MATERIAS, ATINENTES A EXECUÇÃO DE PROJETOS DE DISPOSITIVOS REDUTORES DE VELOCIDADE, CONFORME SOLICITADO PELA SECRETARIA DE SEGURANÇA PÚBLICA, TRANSPORTES E MOBILIDADE URBANA.

**ABERTURA:** DIA 10 DE ABRIL DE 2023, ÀS 09:00 HORAS.

A Prefeitura Municipal de Mairiporã/SP, com sede na Alameda Tibiriçá, nº 374, no Município e Comarca de Mairiporã, Estado de São Paulo, torna público, para conhecimento dos interessados, que se acha aberta a licitação na modalidade Pregão Presencial, que objetiva a elaboração de Ata de REGISTRO DE PREÇOS, PARA EVENTUAL CONTRATAÇÃO DE EMPRESA ESPECIALIZADA PARA A PRESTAÇÃO DE SERVIÇOS, COM CORRESPONDENTE FORNECIMENTO DE MATERIAS, ATINENTES A EXECUÇÃO DE PROJETOS DE DISPOSITIVOS REDUTORES DE VELOCIDADE, CONFORME SOLICITADO PELA SECRETARIA DE SEGURANÇA PÚBLICA, TRANSPORTES E MOBILIDADE URBANA, requisitados através do processo nº 23.029/2021.

A presente licitação é do tipo Menor Preço Global e **será processada na conformidade do disposto na Lei 10.520/2002, nos Decretos Municipais 5.504/2009, 8.225/2017 e 8.303/2017, Lei Complementar 123/06 e Lei Complementar 147/14 e, subsidiariamente, na Lei Federal 8.666 de 21 de junho de 1.993 e suas alterações**, e nas condições estabelecidas neste edital e nos seguintes anexos que o integram:

- Anexo I - Relação de itens e Termo de Referência;
- Anexo II - Minuta de Proposta de Preço;
- Anexo III - Minuta de Habilitação Prévia e de Não Ocorrência de Fatos Impeditivos;
- Anexo IV - Minuta de Credenciamento;
- Anexo V - Termo de Comprometimento – Lei 123/06;
- Anexo VI - Minuta de Declaração do artigo 7º, XXXIII, da Constituição Federal;
- Anexo VII – Declaração de Inexistência de Servidor Publico nos quadros da empresa;
- Anexo VIII - Minuta da Ata de Registro de Preços;
- Anexo IX - Minuta do Contrato;
- Anexo X - Termo de Ciência e Notificação;
- Anexo XI – Atestado de Visita Técnica;
- Anexo XII – Orientações para protocolo digital das notas fiscais.

A sessão do Pregão será realizada na sala de licitações da Prefeitura Municipal de Mairiporã, situada à



# PREFEITURA MUNICIPAL DE MAIRIPORÃ

*Estado de São Paulo*

## Compras Licitações e Contratos

Alameda Tibiriçá, nº 374, Bairro Vila Nova, nesta cidade de Mairiporã, estado de São Paulo, no dia 10/04/2023, às 09:00 horas, data esta limite para entrega dos envelopes contendo a Documentação e Proposta, podendo estas serem entregues previamente na Coordenadoria de Compras, Licitações e Contratos, neste mesmo endereço, no seguinte horário: das 08h00 às 16h00.

### I – DO OBJETO

1.1 O Objeto da Presente Licitação é o REGISTRO DE PREÇOS, PARA EVENTUAL CONTRATAÇÃO DE EMPRESA ESPECIALIZADA PARA A PRESTAÇÃO DE SERVIÇOS, COM CORRESPONDENTE FORNECIMENTO DE MATERIAS, ATINENTES A EXECUÇÃO DE PROJETOS DE DISPOSITIVOS REDUTORES DE VELOCIDADE, CONFORME SOLICITADO PELA SECRETARIA DE SEGURANÇA PÚBLICA, TRANSPORTES E MOBILIDADE URBANA, para atender as necessidades da Secretaria de Obras e Serviços.

### II – CONSULTAS, ESCLARECIMENTOS E IMPUGNAÇÕES

2.1 Cópia deste Edital encontra-se disponível na sede da Prefeitura Municipal de Mairiporã/SP e permanecerá afixada no quadro de avisos desta Prefeitura, ou, ainda, poderá ser obtida no setor de licitação, no horário compreendido entre às 08h00 às 16h00, ou ainda poderão ser obtidos on-line no site da Prefeitura Municipal de Mairiporã/SP sendo [www.mairipora.sp.gov.br](http://www.mairipora.sp.gov.br).

2.2 As empresas e/ou representantes que tiverem interesse em participar do certame obrigam-se a acompanhar as publicações referentes ao processo no Diário Oficial do Estado de São Paulo, com vista a possíveis alterações e avisos.

2.3 Impugnações aos termos do presente Edital poderão ser interpostas por qualquer cidadão, protocolizadas na sede da Prefeitura Municipal de Mairiporã/SP, sito à Alameda Tibiriçá, nº 374, Vila Nova, Mairiporã/SP, por via postal, e-mail ou fax em até 02 (dois) dias úteis antes da data fixada para abertura dos envelopes, devendo a Administração julgar e responder à impugnação em até 24 (vinte e quatro) horas.

2.4 Decairá do direito de impugnar os termos do edital de licitação perante a administração o licitante que não o fizer até o segundo dia útil que anteceder a abertura dos envelopes;

2.4.1 Será aceito pedido de impugnação ao Edital via postal ou e-mail.

2.4.2 A decisão será enviada ao impugnante via e-mail, e será divulgada para todos os interessados.

2.5 Acolhida a impugnação contra o Edital, será designada nova data para a realização do certame, dando conhecimento aos interessados.

### III - DAS CONDIÇÕES DE PARTICIPAÇÃO NA LICITAÇÃO

3.1 Poderão participar da presente licitação pessoas jurídicas legalmente autorizadas a atuarem no ramo pertinente ao objeto desta licitação, que atendam a todas as exigências contidas neste edital;

3.4 Não poderão concorrer, direta ou indiretamente, ou participar da licitação empresas:

3.4.1 Estrangeiras que não funcionem no país;

3.4.2 Cujas falências tenham sido decretadas ou em processo de falência, liquidação ou recuperação judicial ou extrajudicial, exceção feita se cumpridas às condições exigidas no subitem 7.3.3, alínea “b.1”;

3.4.3 Suspensas para licitar e impedidas de contratar com a Administração Pública deste Município ou qualquer de seus Órgãos ou entidades descentralizadas, nos termos do Artigo 87, inciso III da Lei Federal 8.666/93;

3.4.4 Declaradas inidôneas para licitar e contratar com a Administração Pública, nos termos do Artigo 87, inciso IV da Lei Federal 8.666/93;

3.4.5 De consórcio de empresas, qualquer que seja sua forma de constituição;



# PREFEITURA MUNICIPAL DE MAIRIPORÃ

*Estado de São Paulo*

## Compras Licitações e Contratos

3.4.6 Cujo sócio, dirigente ou responsável técnico seja servidor de qualquer órgão ou entidade vinculada ao Município de Mairiporã;

3.5 Não será permitida a participação de pessoa física.

### IV - DO CREDENCIAMENTO

4.1 Os interessados deverão fazer seu credenciamento, na sessão pública de instalação do pregão, comprovando possuir poderes para formular propostas e para a prática de todos os demais atos do certame, apresentando os seguintes documentos em cópias devidamente autenticadas, fora do envelope:

4.1.1 Tratando-se de representante legal, o ato constitutivo, devidamente registrado – termo inicial e última alteração, ou instrumento consolidado – bem como ata de eleição, se o caso, também devidamente registrada, no qual estejam expressos seus poderes para exercer direitos e assumir obrigações em decorrência de tal investidura;

4.1.2 Tratando-se de procurador ou credenciado, a procuração ou o credenciamento deverão conter poderes específicos para formular lances, negociar preço, interpor e desistir de recursos, praticar todos os demais atos pertinentes ao certame, acompanhado do correspondente documento, dentre os indicados no subitem 4.1.1, que comprove os poderes do mandante para a outorga;

4.1.3 Em se tratando de licitante microempresa ou empresa de pequeno porte, assinatura de Termo de Comprometimento, pelo representante legal ou procurador com poderes específicos, de que não se inclui dentre as hipóteses previstas no parágrafo 4º do Artigo 3º da Lei Complementar 123/06, conforme minuta constante do Anexo V deste edital.

4.2 Além da apresentação do ato constitutivo; procuração ou credenciamento, se necessário; deverão ser apresentados: Declaração de Habilitação Prévia dando ciência de que cumpre plenamente os requisitos de Habilitação, conforme modelo constante do Anexo III deste edital e Termo de Comprometimento, se Microempresa ou Empresa de Pequeno Porte ou Micro Empreendedor Individual, conforme modelo constante do Anexo V do Edital;

4.3 A falsidade das declarações prestadas, objetivando os benefícios da Lei Complementar 123/2006, poderá caracterizar os crimes de que tratam os artigos 297 e 299 do Código Penal, sem prejuízo do enquadramento em outras figuras penais e da aplicação das sanções administrativas previstas na legislação pertinente, observado o devido processo legal, e implicará, também, o afastamento da licitante, se o fato vier a ser constatado durante o trâmite da licitação.

4.4 O não comparecimento do representante legal da empresa licitante não impedirá que a mesma participe normalmente do certame.

### V – DA FORMA DE APRESENTAÇÃO DA PROPOSTA DE PREÇO E DOS DOCUMENTOS DE HABILITAÇÃO

5.1 A sessão para recebimento e abertura dos envelopes contendo a Proposta de Preços e os Documentos de Habilitação será pública e dirigida por um Pregoeiro.

5.2 Aberta a sessão, a Proposta de Preços e os Documentos de Habilitação deverão ser apresentados separadamente, em envelopes fechados, com os seguintes dizeres:

**ENVELOPE 01 – PROPOSTA DE PREÇOS**  
**PREFEITURA MUNICIPAL DE MAIRIPORÃ/SP**  
**PREGÃO PRESENCIAL 021/2023**



# PREFEITURA MUNICIPAL DE MAIRIPORÃ

*Estado de São Paulo*

## Compras Licitações e Contratos

**ABERTURA DA SESSÃO DIA 10 DE ABRIL DE 2023, ÀS 09:00 HORAS**

**RAZÃO SOCIAL DA EMPRESA**

**CNPJ**

**ENVELOPE 02 – DOCUMENTOS DE HABILITAÇÃO**

**PREFEITURA MUNICIPAL DE MAIRIPORÃ/SP**

**PREGÃO PRESENCIAL 021/2023**

**ABERTURA DA SESSÃO DIA 10 DE ABRIL DE 2023, ÀS 09:00 HORAS**

**RAZÃO SOCIAL DA EMPRESA**

**CNPJ**

**5.3** Não será aceita a participação de licitante atrasado, a não ser como ouvinte.

**5.3.1** Será considerada atrasada a licitante que, cujo representante apresentar-se ao local de realização da sessão publica após a abertura do primeiro envelope de Proposta de Preços.

**5.4** Aberto inicialmente os envelopes contendo as Propostas de Preços será feita a sua conferência e posterior rubrica pelos presentes.

## **VI – DA PROPOSTA DE PREÇO**

**6.1** A Proposta de Preço deverá ser apresentada datilografada ou impressa, em papel timbrado da empresa ou no Modelo Padrão constante do Anexo II deste Edital, redigida com clareza em língua portuguesa, salvo quanto a expressões técnicas de uso corrente, sem emendas, rasuras e entrelinhas, devidamente datada, assinada e rubricada em todas as suas páginas pelo sócio da empresa ou representante devidamente qualificado, sob pena de desclassificação.

**6.2** Deverão estar consignados na proposta de preços:

**6.2.1** Razão social, endereço, CNPJ, telefone, inscrição estadual, e-mail, dados bancários da licitante para efeito de pagamento, na hipótese de sagrar-se vencedora;

**6.2.2** A descrição do(s) item(ns) ofertado(s), de acordo com a descrição constante do modelo de proposta;

**6.2.3** Preço unitário, total de cada item e global da proposta, em moeda corrente nacional, apurado à data de sua apresentação, com precisão de duas casas decimais;

**a)** Nos preços propostos deverão estar incluídos, além do lucro, todas as despesas e custos, como por exemplo: transporte, frete, pedágio, personalização (se houver), tributos de qualquer natureza e todas as despesas, diretas ou indiretas, relacionadas ao objeto da presente licitação;

**b)** Os preços unitários ofertados deverão se referir exatamente às unidades de medida constantes da carta proposta;

**c)** O preço ofertado é fixo e irrevogável;

**d)** Para as licitantes que fizerem lances, será considerado o último valor ofertado, e a redução alcança todos os valores apresentados na proposta;



# PREFEITURA MUNICIPAL DE MAIRIPORÃ

*Estado de São Paulo*

## Compras Licitações e Contratos

**6.2.4** A validade da proposta, que deverá ser, no mínimo, de 90 (noventa) dias;

**6.2.5** Vigência da Ata de Registro de Preços: 12 (doze) meses, contados a partir da data de sua assinatura;

**6.2.6** Prazo da prestação dos serviços: O prazo para a prestação dos serviços será definido na Ordem de Serviço emitida pela Secretaria Municipal de Obras e Serviços, com base no Termo de Referência anexo a este Edital;

**6.2.7** Local da prestação dos serviços: Os serviços serão prestados nas vias públicas do Município de Mairiporã/SP, que serão indicadas em cada Ordem de Serviços quando da necessidade dos mesmos, correndo por conta da Contratada as despesas de seguro, transporte, materiais, aplicação, tributos, encargos trabalhistas e previdenciários decorrentes.

a) Se houver alteração no endereço dos serviços antes da expedição da Ordem de Serviços, a empresa deverá prestar os serviços, no endereço indicado pela Secretaria requisitante desde que o mesmo seja dentro do município de Mairiporã.

**6.2.8** Declaração de concordância de que, caso os serviços executados não sejam executados acordo com a descrição técnica, os mesmos serão recusados pela Contratante, cabendo à Contratada a reexecução no prazo de 05 (cinco) dias úteis;

**6.2.9** Declaração de que o objeto ofertado atende todas as especificações exigidas no Anexo I (Termo de Referência);

**6.2.10** Declaração de que o preço apresentado contempla todos os custos diretos e indiretos referentes ao objeto licitado;

**6.2.11** Declaração de que não se encontra impedida e/ou suspensa de licitar e contratar com o Município de Mairiporã/SP, bem como não se encontra inidônea para licitar e contratar com a Administração Pública (artigo 87, inciso IV, Lei 8.666/93 e Súmula 51 TCE/SP), bem como se obriga a declarar superveniência de fato impeditivo da habilitação ou redução na sua capacidade financeira que venha a afetar as exigências contidas no edital;

**6.2.12** Informar o nome e qualificação (RG, CPF, e-mail pessoal e cargo na empresa) do representante legal da empresa para assinatura do contrato, na hipótese de sagrar-se vencedora;

**6.2.13** Declaração de concordância de que, caso seja vencedor do certame, apresentará em até 02 (dois) dias após o término da sessão, nova proposta de Preços acompanhada da composição de custos unitários com índices de participação de insumos (mão de obra, materiais, etc.), independente se houve lances em sessão pública.

**6.3** Na formulação da proposta, a licitante deverá computar todos os custos relacionados com o fornecimento, incluindo-se taxas referentes ao contrato, impostos, frete etc, ficando esclarecido que não será admitida qualquer alegação posterior que vise o ressarcimento de custos não considerados nos preços cotados.

**6.4** Os preços cotados deverão ser referidos à data-limite do recebimento das propostas, considerando-se a condição de pagamento à vista, não devendo, portanto, computar qualquer custo financeiro para o período de processamento das faturas.

**6.5** Não serão consideradas propostas com oferta de vantagem não prevista neste edital.

**6.6** Pelo fornecimento dos produtos ou pela prestação dos serviços, a Prefeitura efetuará o pagamento ao Fornecedor em até 25 (vinte e cinco) dias corridos após o aceite da nota fiscal, devendo o proponente indicar o número da conta corrente e da agência bancária, que poderá ser Banco Santander, Caixa Econômica Federal ou Banco do Brasil.





# PREFEITURA MUNICIPAL DE MAIRIPORÃ

*Estado de São Paulo*

## Compras Licitações e Contratos

- 6.7** Não será admitido o encaminhamento de propostas via fax, por meio eletrônico ou similar.
- 6.8** Após o recebimento dos envelopes, não serão aceitas juntadas ou substituição de quaisquer documentos, nem retificação de preços ou condições.
- 6.9** O recebimento dos envelopes não conferirá aos proponentes qualquer direito contra o órgão de licitação, observadas as prescrições de legislação específica.
- 6.10** O regime de execução será o de empreitada por preço unitário.
- 6.11** Ao apresentar a proposta, que lhe permitirá participar desta licitação, o licitante, além de todas as exigências contidas neste Edital e seus Anexos, fica ciente de que:

**6.11.1** Para o caso de empresas em recuperação judicial: no momento da assinatura do contrato deverá apresentar cópia do ato de nomeação do administrador judicial ou se o administrador for pessoa jurídica, o nome do profissional responsável pela condução do processo e, ainda, declaração, relatório ou documento equivalente do juízo ou do administrador, de que o plano de recuperação judicial está sendo cumprido;

**6.11.2** Para o caso de empresas em recuperação extrajudicial: no momento da assinatura do contrato deverá apresentar comprovação documental de que as obrigações do plano de recuperação extrajudicial estão sendo cumpridas;

- 6.12** O não cumprimento dessas exigências pela licitante vencedora ensejará a aplicação das penalidades previstas no subitem 17.1 deste Edital, assegurando-se o contraditório e a ampla defesa.

## VII – DOS DOCUMENTOS DE HABILITAÇÃO

**7.1** Os Documentos exigidos para Habilitação deverão estar contidos no Envelope 02, na sua forma original, por qualquer processo de cópia autenticado por Cartório competente, ou ainda, autenticados pelo Pregoeiro, quando da abertura do Envelope 02, mediante apresentação e conferência dos originais. Os Documentos de habilitação são os abaixo discriminados:

**7.2** No caso de empresas com o Certificado de Registro Cadastral da Prefeitura Municipal de Mairiporã/SP, observando-se que o cadastro deve ter classificação pertinente ao objeto desta licitação, e atender os itens abaixo:

**7.2.1** O Certificado de Registro Cadastral (CRC), dentro do prazo de validade;

**a)** As informações para o cadastramento encontram-se disponíveis no site oficial da Prefeitura Municipal de Mairiporã/SP, no endereço [www.mairipora.sp.gov.br](http://www.mairipora.sp.gov.br), (link: cadastro de fornecedores).

**7.2.2** Atestado(s) expedido(s) necessariamente em nome do licitante, por pessoa jurídica de direito público ou privado, de capacidade técnica que comprove que a licitante executou ou está executando, a contento, objeto de natureza similar ao desta licitação, de no mínimo 50% (cinquenta por cento) do total licitado.

**7.2.3** Declaração da licitante, elaborada em papel timbrado e subscrita por seu representante legal, de cumprimento do disposto no art. 7º, XXXIII, da Constituição Federal e na forma da Lei nº 9.854, de 27 de outubro de 1999 (Anexo VI);

**7.2.4** Declaração de que não possui em seus quadros, servidores ou funcionários da Prefeitura Municipal de Mairiporã/SP, inclusive na condição de sócio ou dirigente, conforme modelo constante do Anexo VII;

**7.2.5** Para as micro empresas e empresas de pequeno porte que declararam sua condição de enquadramento no credenciamento através da assinatura do Termo de Comprometimento, esta deverá comprovar sua condição de micro ou pequena empresa, mediante apresentação de um dos seguintes documentos:

**a)** Se inscrito na Junta Comercial, certidão simplificada expedida pela Junta Comercial ou equivalente, da



# PREFEITURA MUNICIPAL DE MAIRIPORÃ

*Estado de São Paulo*

## Compras Licitações e Contratos

sede do Microempreendedor Individual, da Microempresa ou da Empresa de Pequeno Porte, podendo o Pregoeiro diligenciar no próprio certame a verificação da veracidade da respectiva Certidão;

b) Se inscrito no Registro Civil de Pessoas Jurídicas, a declaração de enquadramento arquivada ou a Certidão de Breve Relato do Cartório de Registro Civil de Pessoas Jurídicas ou equivalentes, da sede do Microempreendedor Individual, da Microempresa ou da Empresa de Pequeno Porte;

c) No caso de microempreendedor individual, a comprovação de que tratam as alíneas “a” e “b”, poderão ser substituídas pelo Certificado de Condição de Microempreendedor Individual – CCMEI, emitido pelo Portal do Empreendedor.

**7.2.6** Apresentar todos os documentos relacionados no subitem 7.3.3 e 7.3.4, quando não constar ou estiverem com a validade vencida no cadastro deste município.

**7.3** No caso de empresas não inscritas no Cadastro de Fornecedores da Prefeitura Municipal de Mairiporã/SP:

**7.3.1** Da Habilitação Jurídica:

a) Em se tratando de empresa individual, apresentar o registro comercial;

b) Em se tratando de sociedades comerciais, apresentar ato constitutivo, estatuto ou contrato social em vigor devidamente registrado, onde conste o objeto;

c) Em se tratando de Sociedades por ações, apresentar ato constitutivo ou estatuto em vigor onde conste o objeto acompanhado de documentos de eleição de seus diretores, devidamente registrados;

d) Em se tratando de Sociedades Cívis, apresentar ato constitutivo onde conste o objeto e respectiva inscrição acompanhado de prova da diretoria em exercício devidamente registrada.

**7.3.2** Da Qualificação Técnica:

a) Certidão de registro no CREA ou CAU em nome da licitante e certidão de registro no CREA ou CAU em nome do responsável técnico. Para efeito de assinatura de Contrato, tanto o responsável técnico quanto a empresa licitante deverão apresentar registro no CREA/SP ou CAU/SP ou visto deste Órgão, caso pertençam a Conselho Regional de Região distinta;

b) Comprovação de capacidade técnico profissional a ser fornecida pela licitante, de que possui em seu quadro, na data da entrega das propostas, profissional de nível superior (engenheiro ou arquiteto), detentor de atestado de responsabilidade técnica, devidamente registrado na entidade profissional competente, por execução de obra e serviços de características semelhantes compatíveis com as do objeto licitado, limitadas às parcelas de maior relevância definidas na tabela abaixo que deverão constar pelo menos uma vez nos Atestados, não considerando quantidades mínimas ou prazos máximos (Súmula 23 do TCE-SP)

DESCRIÇÃO
Demolição e Remoção de Pavimento Asfáltico
Implantação de Lombadas Tipo I e II
Implantação de Faixas Elevadas
Defensa maleável simples - fornecimento e implantação
Implantação de Sinalização Horizontal - Sinalização pertinente à construção de redutor de velocidade e lombofaixa
Implantação de Sinalização Vertical - Sinalização pertinente à construção de redutor de velocidade e lombofaixa



# PREFEITURA MUNICIPAL DE MAIRIPORÃ

*Estado de São Paulo*

## Compras Licitações e Contratos

b-1) A comprovação do vínculo do profissional com a empresa vencedora da licitação dar-se-á mediante contrato social, registro na carteira profissional, ficha de empregado, contrato de trabalho e contrato de profissional autônomo, conforme súmula 25 do TCE/SP;

b-2) Os Atestados exigidos no subitem "7.2.2 b" somente serão aceitos se atendidos às formalidades expressas nos §§ 1º e 3º do artigo 30 da Lei Federal 8.666/93;

c) Comprovação, fornecida pela Prefeitura Municipal de Mairiporã/SP, de que tomou conhecimento de todas as informações e das condições locais para o cumprimento das obrigações objeto da licitação (Visita Técnica)

c-1) Para emissão da comprovação que trata o item anterior (Atestado de Visita Técnica), a empresa licitante deverá enviar um profissional para realizar Visita Técnica conhecimento das condições locais e de execução dos serviços;

c-2) A Visita Técnica poderá ser realizada entre os dias 28/03/2023 a 06/04/2023, desde que previamente agendada com antecedência, através do telefone (11) 4419-2321/5577, na Secretaria Municipal de Segurança Pública com o encarregado Sr. Fábio Barbosa, a qual designará um técnico que acompanhará as licitantes nas Visitas Técnicas;

c-3) Para a realização da visita técnica, o responsável pela empresa licitante deverá se apresentar munido de documento de identidade e carta autorizativa da empresa para que ele a represente nesta visita. A não apresentação destes documentos impossibilitará a emissão do Atestado de Visita Técnica;

c-4) A empresa que, ao seu julgamento, entender não ser necessária a realização da Visita Técnica, deverá solicitar diretamente na Secretaria Municipal de Segurança Pública, ou através do e-mail [ssp.adm@mairipora.sp.gov.br](mailto:ssp.adm@mairipora.sp.gov.br), a sua dispensa, ficando a licitante responsável por qualquer óbice ou dificuldade que venha a ser identificada na prestação dos serviços, não cabendo alegação posterior.

### 7.3.3 Da Qualificação Econômico Financeira:

a) Certidão negativa de falência, expedida pelo distribuidor da sede da pessoa jurídica, cuja pesquisa tenha sido realizada em data não anterior a **90 (noventa) dias** da data prevista para a apresentação dos envelopes;

b) Certidão negativa de recuperação judicial ou extrajudicial expedida pelo distribuidor da sede da pessoa jurídica;

**b.1)** Nas hipóteses em que a certidão encaminhada for positiva, deve o licitante apresentar comprovante da homologação/deferimento pela autoridade competente do plano de recuperação judicial/extrajudicial em vigor.

### 7.3.4 Da Regularidade Fiscal e Trabalhista:

a) Prova de inscrição no Cadastro Nacional de Pessoas Jurídicas do Ministério da Fazenda (CNPJ);

b) Prova de inscrição no Cadastro de Contribuintes Estadual e/ou Municipal relativo ao domicílio ou sede da licitante, pertinente ao seu ramo de atividade e compatível com o objeto;

c) Prova de regularidade para com a Fazenda Municipal, mediante apresentação de certidão negativa (ou positiva com efeitos de negativa) de tributos mobiliários, expedida no local do domicílio ou da sede da licitante;

d) Prova de regularidade para com a Fazenda Estadual, mediante apresentação de Certidão Negativa (ou positiva com efeitos de negativa) de Débitos Tributários emitida pela Procuradoria Geral do Estado, expedida





# PREFEITURA MUNICIPAL DE MAIRIPORÃ

*Estado de São Paulo*

## Compras Licitações e Contratos

no local do domicílio ou da sede da licitante, ou declaração de isenção, ou de não incidência assinada por seu representante legal, sob as penas da lei, pertinente ao objeto licitado;

**e)** Prova de regularidade perante o Fundo de Garantia por Tempo de Serviço (FGTS), por meio da apresentação do CRF Certificado de Regularidade do FGTS;

**f)** Prova de regularidade para com a Fazenda Federal, mediante a apresentação de Certidão Negativa de Débitos (ou positiva com efeitos de negativa), relativos a Tributos Federais e à Dívida Ativa da União, expedida pela Secretaria da Receita Federal;

**g)** Prova de inexistência de débitos inadimplidos perante a Justiça do Trabalho, mediante a apresentação de CNDT Certidão Negativa de Débitos Trabalhistas (ou positiva com efeitos de negativa), de acordo com a Lei nº 12.440/2011;

**7.3.4.1** A comprovação de regularidade fiscal das microempresas e empresas de pequeno porte somente será exigida para efeito de assinatura do contrato;

**7.3.4.2** As microempresas e empresas de pequeno porte, por ocasião da participação neste certame, deverão apresentar toda a documentação exigida para fins de comprovação de regularidade fiscal, mesmo que esta apresente alguma restrição;

**7.3.4.3** Para as micro empresas e empresas de pequeno porte, havendo alguma restrição na comprovação da regularidade fiscal, será assegurado o prazo de 05 (cinco) dias úteis, a contar da publicação da homologação do certame, prorrogáveis por igual período, a critério desta Municipalidade, para a regularização da documentação, pagamento ou parcelamento do débito, e emissão de eventuais certidões negativas ou positivas com efeito de certidão negativa;

**7.3.4.4** Para as micro empresas e empresas de pequeno porte, a não-regularização da documentação, no prazo previsto no subitem 7.3.4.3, implicará na decadência do direito à contratação, sem prejuízo das sanções previstas neste edital, procedendo-se a convocação dos licitantes para, em sessão pública, retomar os atos referentes ao procedimento licitatório, nos termos do art. 4º, inciso XXIII, da Lei 10.520/02.

**7.3.5** Os interessados deverão apresentar, ainda, para efeito de habilitação:

**a)** Declaração da licitante, elaborada em papel timbrado e subscrita por seu representante legal, de cumprimento do disposto no art. 7º, XXXIII, da Constituição Federal e na forma da Lei nº 9.854, de 27 de outubro de 1999 (Anexo VI);

**b)** Declaração de que não possui em seus quadros, servidores ou funcionários da Prefeitura Municipal de Mairiporã/SP, inclusive na condição de sócio ou dirigente, conforme modelo constante do Anexo VII;

**c)** Para as micro empresas e empresas de pequeno porte que declararam sua condição de enquadramento no credenciamento através da assinatura do Termo de Comprometimento, esta deverá comprovar sua condição de micro ou pequena empresa, mediante apresentação de um dos seguintes documentos:

**c-1)** Se inscrito na Junta Comercial, certidão simplificada expedida pela Junta Comercial ou equivalente, da sede do Microempreendedor Individual, da Microempresa ou da Empresa de Pequeno Porte, podendo o Pregoeiro diligenciar no próprio certame a verificação da veracidade da respectiva Certidão;

**c-2)** Se inscrito no Registro Civil de Pessoas Jurídicas, a declaração de enquadramento arquivada ou a Certidão de Breve Relato do Cartório de Registro Civil de Pessoas Jurídicas ou equivalentes, da sede do Microempreendedor Individual, da Microempresa ou da Empresa de Pequeno Porte;



# PREFEITURA MUNICIPAL DE MAIRIPORÃ

*Estado de São Paulo*

## Compras Licitações e Contratos

**c-3)** No caso de microempreendedor individual, a comprovação de que tratam as alíneas “a” e “b”, poderão ser substituídas pelo Certificado de Condição de Microempreendedor Individual – CCMEI, emitido pelo Portal do Empreendedor.

**7.4** Os documentos para habilitação poderão ser apresentados em original ou cópias autenticadas em cartório ou na própria Administração ou por autenticação eletrônica.

**7.5** As certidões e/ou certificados apresentados devem estar com o seu prazo de validade em vigor. Se este prazo não constar do próprio documento ou de lei específica, será considerado o prazo de validade de 90 (noventa) dias, a contar de sua expedição.

**7.6** Não serão aceitos “protocolos de entrega” ou “solicitação de documentos” em substituição aos documentos ora exigidos, inclusive no que se refere às certidões;

**7.7** Se o licitante for a matriz, todos os documentos deverão estar em nome da matriz, e se for a filial, todos os documentos deverão estar em nome da filial, exceto aqueles documentos que, pela própria natureza, comprovadamente, forem emitidos somente em nome da matriz;

**7.7.1** Caso o licitante pretenda que um de seus estabelecimentos, que não o participante desta licitação, execute o futuro contrato, deverá apresentar toda documentação de ambos os estabelecimentos, disposta no subitem 7.3;

**7.8** Os Documentos que já forem apresentados no credenciamento não precisam ser apresentados novamente no Envelope 02 Documentos de Habilitação.

**7.9** Se algum documento apresentar falta não sanável na sessão, acarretará a inabilitação da licitante;

**7.10** O(a) Pregoeira(a) ou a Equipe de apoio poderão a critério da Pregoeira realizar diligência efetuando consulta direta na Internet nos sites dos órgãos expedidores para verificar a veracidade de documentos obtidos por este meio eletrônico.

### **VIII - DO RECEBIMENTO E ABERTURA DOS ENVELOPES E OFERECIMENTO DE LANCES VERBAIS**

**8.1** Os envelopes das propostas e da documentação de habilitação deverão ser entregues até às 09:00 horas do dia 10/04/2023, data e horário de abertura e julgamento do certame, a ser realizado na sala de licitações da Prefeitura Municipal de Mairiporã, localizada à Alameda Tibiriçá, nº 374, Vila Nova, Mairiporã/SP.

**8.2** Em seguida, a Pregoeira indagará os licitantes se formalmente preenchem os requisitos da habilitação estabelecidos por este Edital, recebendo e registrando as declarações formais de que atendem a essa condição, nos termos do modelo constante do Anexo III deste Edital, documento este que obrigatoriamente deverá ser entregue a Pregoeira juntamente com o credenciamento, cujo modelo encontra-se no Anexo IV.

**8.3** O Pregoeiro procederá a abertura primeiramente dos Envelopes que contêm as Propostas de Preços, avaliando o cumprimento das condições exigidas no Edital.

**8.4** Os envelopes de documentação de habilitação permanecerão fechados, em poder da Pregoeira, e serão abertos após a aceitabilidade das propostas, apenas em relação ao ofertante da proposta de menor valor deste edital;

**8.5** Verificada a conformidade das propostas com os requisitos formais estabelecidos no edital, a Pregoeira dará início à etapa competitiva da licitação através de lances verbais e sucessivos, que poderão ser oferecidos pelos autores da proposta de valor mais baixo por item do edital e das ofertas com preços de até 10% (dez por cento) superiores à primeira;

**8.6** Se não houver pelo menos três propostas nas condições indicadas acima, poderão fazer lances verbais os autores das três melhores propostas por item do edital, quaisquer que tenham sido os preços indicados nas propostas escritas,



# PREFEITURA MUNICIPAL DE MAIRIPORÃ

*Estado de São Paulo*

## Compras Licitações e Contratos

aí incluída a de menor valor;

**8.6.1** Caso duas ou mais propostas fiquem empatadas, será realizado sorteio para definir a ordem de apresentação dos lances.

### IX – DOS LANCES VERBAIS

**9.1** Iniciada a etapa de lances o uso de aparelhos celulares será restrito, salvo quando previamente autorizado pelo Pregoeiro.

**9.2** As licitantes classificadas terão a oportunidade para nova disputa, por meio de lances verbais, que deverão ser formulados de forma sucessiva, com valores distintos e decrescentes, a partir da proposta comercial classificada de maior valor e os demais lances, em ordem decrescente de valor.

**9.2.1** O Pregoeiro convidará individualmente os autores das propostas selecionadas a formular lances de forma sequencial, a partir do autor da proposta de maior preço e os demais em ordem decrescentes de valor, decidindo-se por meio de sorteio no caso de empate de preços.

**9.2.2** O intervalo mínimo de valor entre cada lance será de **1% (um por cento)**, incidindo sobre o preço unitário apresentado;

**9.2.3** Não haverá limite de rodadas para apresentação de lances;

**9.2.4** A etapa de lances será considerada encerrada quando todos os participantes dessa etapa declinarem da formulação de lances.

**9.3** O Pregoeiro poderá negociar com o autor da oferta de menor valor com vistas à redução do preço.

**9.4** Após a negociação se houver, o Pregoeiro examinará a aceitabilidade do menor preço, decidindo motivadamente a respeito.

**9.5** Não poderá haver desistência dos lances ofertados, sujeitando-se a Licitante desistente às penalidades legais e às sanções administrativas previstas neste Edital.

**9.6** Caso não se realizem lances verbais, será verificada a conformidade entre a proposta escrita e o valor estimado para a contratação.

### X – DO JULGAMENTO

**10.1** O critério de julgamento será exclusivamente o de **MENOR PREÇO GLOBAL**, para o objeto licitado.

**10.2** Declarada encerrada a etapa competitiva e ordenadas as ofertas, o Pregoeiro examinará a aceitabilidade da primeira classificada, quanto ao objeto e valor, decidindo motivadamente a respeito.

**10.2.1** Em havendo apenas uma oferta e desde que atenda a todos os termos do Edital e que seu preço seja compatível com o valor estimado da contratação, esta poderá ser aceita, após a negociação com o pregoeiro com vistas à obtenção de melhor preço.

**10.2.2** O Pregoeiro poderá negociar com o autor da oferta de menor valor com vistas à redução do preço.

**10.3** Constatada e registrada a oferta de menor preço, será identificada se a mesma é de autoria de Microempreendedor, Micro Empresa ou Empresa de Pequeno Porte.

**10.3.1** Caso a oferta de menor preço válida seja de Microempreendedor, Micro Empresa ou Empresa de Pequeno Porte, será aberto o Envelope contendo os Documentos de Habilitação do licitante que a tiver formulado, para a confirmação de suas condições de habilitação.

**10.3.2** Caso a oferta de menor preço válida não seja de Microempreendedor, Micro Empresa ou Empresa de



# PREFEITURA MUNICIPAL DE MAIRIPORÃ

*Estado de São Paulo*

## Compras Licitações e Contratos

Pequeno Porte, o Pregoeiro verificará se alguma Micro Empresa ou Empresa de Pequeno Porte encontra-se com o preço em até 5% (cinco por cento) superior ao melhor preço ofertado, para que a mesma tenha a oportunidade de dar um novo lance inferior ao melhor preço em até 05 (cinco) minutos, conforme os dispostos no § 2º do art. 44 e o § 3º do art. 45 da Lei Complementar 123/2006.

a) Entende-se por microempresas e empresas de pequeno porte sediadas regionalmente, as que possuem sede dentro dos limites dos Municípios de integram a Região Metropolitana de São Paulo, também conhecida como Grande São Paulo. São elas: Arujá, Barueri, Biritiba-Mirim, Caieiras, Cajamar, Carapicuíba, Cotia, Diadema, Embu, Embu-Guaçu, Ferraz de Vasconcelos, Francisco Morato, Franco da Rocha, Guararema, Guarulhos, Itapevi, Itapeçerica da Serra, Itaquaquecetuba, Jandira, Jujutiba, Mairiporã, Mauá, Mogi das Cruzes, Osasco, Pirapora do Bom Jesus, Poá, Ribeirão Pires, Rio Grande da Serra, Salesópolis, Santa Isabel, Santana de Parnaíba, Santo André, São Bernardo do Campo, São Caetano do Sul, São Lourenço da Serra, São Paulo, Suzano, Taboão da Serra e Vargem Grande Paulista. Ficam acrescidos a este rol os Municípios de Atibaia e Bragança Paulista.

**10.4** A análise da aceitabilidade das propostas, a começar pela de valor mais baixo para cada item, analisados ainda, os preços unitários, compreenderá o exame:

**10.4.1** Da compatibilidade das características dos produtos ofertados com as especificações indicadas neste edital e seus anexos;

**10.4.2** Da compatibilidade dos preços propostos com os praticados no mercado e com os custos reais estimados para a execução do contrato e com as disponibilidades orçamentárias da Administração.

**10.5** Serão consideradas inaceitáveis, sendo desclassificadas, as propostas:

**10.5.1** Que não contiverem todos os dados exigidos para o Envelope 01;

**10.5.2** Que não atenderem aos requisitos mínimos das especificações constantes deste edital e seus anexos;

**10.5.3** Que ofertarem preços irrisórios, manifestamente inexequíveis ou incompatíveis com os valores de mercado, inclusive pela omissão de custos tributários incidentes sobre a contratação.

**10.6** As propostas consideradas aceitáveis serão classificadas a partir do valor mais baixo.

**10.7** Para efeito de classificação, serão considerados os preços finais, os resultantes de valores originariamente cotados e dos lances verbais oferecidos.

**10.8** O pregoeiro(a) indicará na ata da sessão os fundamentos da decisão sobre aceitabilidade ou inaceitabilidade de preços, bem como sobre a classificação ou desclassificação das propostas.

**10.9** Sendo aceitável a oferta de menor preço, será aberto o Envelope contendo os Documentos de Habilitação do licitante que a tiver formulado, para a confirmação de suas condições de habilitação, somente ao término de julgamento de todos os itens licitados.

**10.9.1** Caso a licitante declarada vencedora seja uma Micro Empresa e Empresa de Pequeno Porte, a mesma terá 05 (cinco) dias úteis, prorrogados por igual período a critério da administração, para regularizar pendências fiscais e trabalhista, caso esta apresente alguma restrição, conforme o disposto nos artigos 42 e 43 da Lei Complementar 123/2006.

**10.9.1.1** Caso a Micro Empresa ou Empresa de Pequeno Porte que se beneficiar no disposto no subitem 10.9.1 não o fizer dentro do prazo estipulado no mesmo subitem, será convocada a segunda licitante melhor classificada para a verificação de suas condições de habilitação, e assim sucessivamente até que aconteça a habilitação de uma das licitantes.



# PREFEITURA MUNICIPAL DE MAIRIPORÃ

*Estado de São Paulo*

## Compras Licitações e Contratos

**10.10** Constatado o atendimento pleno as exigências editalícias, será declarado o proponente vencedor, sendo-lhe adjudicado o objeto para o qual apresentou proposta.

**10.11** Se a oferta não for aceitável ou se a licitante desatender as exigências editalícias, o Pregoeiro examinará a oferta subsequente, verificando a sua aceitabilidade e procedendo a verificação da habilitação da Licitante, na ordem de classificação, e assim sucessivamente, até a apuração de uma proposta que atenda as exigências editalícias, sendo a respectiva licitante declarada vencedora e a ela adjudicado o objeto do certame.

**10.12** Apurada a melhor proposta que atenda ao Edital, o Pregoeiro poderá negociar para que seja obtido um melhor preço.

**10.13** Da reunião, lavrar-se-á ata circunstanciada, na qual serão registrados todos os atos do procedimento e as ocorrências relevantes e que, ao final, será assinada pelo Pregoeiro, pela Equipe de Apoio e pelos licitantes presentes.

**10.14** Encerrado julgamento e nenhum licitante tendo manifestado imediata e motivada intenção de recorrer, o processo será instruído com a respectiva adjudicação pelo Pregoeiro(a) e homologação pela Autoridade Competente.

### **XI - DA APRESENTAÇÃO DE AMOSTRAS**

**11.1** Não se aplica à este Edital.

### **XII – DOS RECURSOS**

**12.1** Declarado o vencedor, qualquer licitante poderá manifestar imediata e motivadamente a intenção de recorrer, quando lhe será concedido o prazo de 03 (três) dias úteis para a apresentação de razões de recurso, ficando os demais licitantes desde logo intimados para a apresentação de contrarrazões em igual número de dias, que começarão a correr do término do prazo do recorrente, sendo-lhes assegurada vista imediata dos autos.

**12.2** A falta de manifestação imediata e motivada da Licitante de recorrer importará a decadência do direito de recurso e a adjudicação do objeto da Licitação ao vencedor.

**12.3** O recurso contra decisão do Pregoeiro terá efeito suspensivo.

**12.4** Decididos os recursos, a autoridade superior fará a adjudicação do objeto da licitação à Licitante vencedora.

**12.5** Os autos do procedimento permanecerão com vistas franqueadas aos interessados, no Setor de Compras e Licitações, sito na sede da Prefeitura Municipal de Mairiporã/SP, sito à Alameda Tibiriçá, 374, Vila Nova, Mairiporã/SP.

**12.6** Decididos os recursos ou transcorridos os prazos para a sua interposição relativamente ao Pregão, o Pregoeiro disponibilizará aos Licitantes, julgados desclassificados no certame, os Envelopes contendo os Documentos de Habilitação inviolados para retiradas por 30 (trinta) dias, sendo que após serão destruídos, podendo, todavia, retê-los até o encerramento da Licitação.

### **XIII - DO RESULTADO DO JULGAMENTO E HOMOLOGAÇÃO**

**13.1** O resultado final da licitação constará da ata da sessão pública, a ser assinada pelo Pregoeiro(a) e pelos licitantes, na qual deverão ser registrados os valores das propostas escritas, os valores dos lances verbais oferecidos, com os nomes dos respectivos ofertantes, as justificativas das eventuais declarações de aceitabilidade / inaceitabilidade e classificação de propostas, bem como de habilitação / inhabilitação proclamadas, bem assim quaisquer outras ocorrências da sessão.

**13.2** Assinada a ata da sessão pública, o Pregoeiro(a) encaminhará o processo da licitação à autoridade competente para homologação.

**13.3** O despacho de homologação será publicado no Diário Oficial do Estado de São Paulo, para conhecimento geral.

### **XIV - DAS CONDIÇÕES DA ATA DE REGISTRO DE PREÇOS E DA CONTRATAÇÃO E PENALIDADES**





# PREFEITURA MUNICIPAL DE MAIRIPORÃ

*Estado de São Paulo*

## Compras Licitações e Contratos

**14.1** Homologado o resultado da licitação, a vencedora terá o prazo de 03 (três) dias úteis a contar do recebimento da comunicação específica, para assinar a Ata de Registro de Preços, que obedecerá às condições indicadas na minuta do Anexo VIII, na qual estarão definidas as especificações mínimas, quantidades estimadas, preços unitários e totais dos bens a serem adquiridos. Assinada a Ata de Registro de Preços, o contrato ou a Autorização de Fornecimento, dependerá de requisição da Secretaria requisitante, oportunidade que o adjudicatário será convocado para assinar e retirar o contrato ou a Autorização de Fornecimento no mesmo prazo previsto acima, no qual constarão as condições da execução do fornecimento, do pagamento dos preços, as obrigações da contratada e as penalidades a que estará sujeita para eventual inobservância das condições ajustadas.

**14.1.1** Para a assinatura da Ata de Registro ou do eventual Termo de Contrato, a Adjudicatária deverá apresentar as seguintes informações e dados do responsável pela Assinatura de Contrato, conforme Anexo LC-01 da Resolução nº 03/2017 do TCE SP: Nome completo, Cargo, CPF, RG, Data de Nascimento, Endereço Residencial Completo, E-mail institucional, E-mail pessoal e Telefone.

**14.2** Quando o valor original da proposta tiver sido alterado por conta de lance oferecido na sessão pública do pregão, o licitante adjudicatário deverá apresentar, no prazo fixado para assinatura da Ata de Registro de Preços, nova planilha de preços, com os valores correspondentes à adjudicação, a qual substituirá a primitiva, como parte integrante da referida Ata.

**14.3** A adjudicatária executará a prestação de serviços com observância rigorosa das condições deste Edital e de sua proposta.

**14.4** A recusa da adjudicatária em assinar a Ata de Registro de Preços ou o Contrato ou a Autorização de Fornecimento no prazo fixado na convocação específica caracterizará inadimplência das obrigações decorrentes desta licitação, sujeitando-a às penalidades previstas neste Edital e na legislação vigente.

**14.4.1** Ocorrendo essa hipótese, o processo retornará ao Pregoeiro(a), que convocará os licitantes e, em sessão pública, procederá ao exame das demais propostas, bem como da habilitação de seus ofertantes, segundo a ordem da classificação, até que uma proposta atenda, integralmente, ao Edital, sendo o seu autor declarado vencedor e convocado para assinar a Ata de Registro de Preços.

**14.5** O licitante vencedor que se recusar a assinar a Ata de Registro de Preços ou o Contrato, ou apresentar documentação falsa exigida para o certame, ensejar o retardamento da execução de seu objeto, não mantiver a proposta, falhar ou fraudar a execução do contrato, comportar-se de modo inidôneo ou cometer fraude fiscal, estará sujeito às seguintes penalidades:

**14.5.1** Advertência;

**14.5.2** Suspensão do direito de licitar e impedimento de contratar com a Prefeitura Municipal de Mairiporã/SP, pelo prazo de até 02 (dois) anos; e

**14.5.3** Multa equivalente a até 20% (vinte por cento) do valor da adjudicação;

**14.6** As penalidades serão aplicadas mediante procedimento administrativo que assegurará o contraditório e a ampla defesa.

## **XV – DA DOTAÇÃO ORÇAMENTÁRIA**

**15.1** As despesas decorrentes da presente contratação, objeto desta licitação, correrão por conta das dotações orçamentárias do orçamento municipal, as quais serão indicadas no momento da eventual contratação.

## **XVI – DAS CONDIÇÕES DE PAGAMENTO**

**16.1** Após o recebimento do objeto desta licitação, o processo será instruído com a respectiva Nota Fiscal devidamente



# PREFEITURA MUNICIPAL DE MAIRIPORÃ

*Estado de São Paulo*

## Compras Licitações e Contratos

certificada pelo setor competente ou documento equivalente com registro de despesas devidamente liquidada, observando-se ainda o cumprimento integral das disposições contidas neste Edital.

**16.2** Pelo fornecimento dos produtos, a Prefeitura efetuará o pagamento ao Fornecedor em até 25 (vinte e cinco) dias corridos após o aceite da nota fiscal.

**16.3** Para realização dos pagamentos as Notas Fiscais deverão ser protocoladas digitalmente, conforme orientações constantes no Anexo XII do Edital.

### **XVII – DAS SANÇÕES CONTRATUAIS**

**17.1** Pelo descumprimento total ou parcial das condições contratuais, a CONTRATANTE poderá aplicar à CONTRATADA as seguintes penalidades, além da responsabilização civil e penal cabíveis, sem prejuízo as demais sanções previstas nos artigos 86 e 87 da Lei Federal 8.666/93.

**17.1.1** Multa de mora de até 1% (um por cento) do valor do contrato por dia de atraso no início da prestação dos serviços, até o 10º (décimo) dia de atraso sobre o valor do objeto não executado;

**17.1.2** Multa de até 10% (dez por cento) sobre o valor do objeto pela inexecução parcial ou total, quando o atraso for superior a 10 (dez) dias, com o consequente cancelamento da nota de empenho ou documento correspondente;

**17.1.3** Multa de até 20% (vinte por cento) sobre o valor global do contrato, no caso da adjudicatária, desistir do mesmo ou causar sua rescisão, ou ainda quando a contratada ceder o contrato, no todo ou em parte, a pessoa física ou jurídica, sem autorização da contratante, devendo reassumir o contrato no prazo máximo de 15 (quinze) dias, contados da data da aplicação da multa, sem prejuízo de outras sanções contratuais;

**17.1.4** Suspensão do direito de participar de licitações e impedimento de contratar com o Município de Mairiporã/SP, pelo prazo de até 02 (dois) anos quando, por culpa da CONTRATADA, e se for o caso, descredenciamento do Cadastro de Fornecedores do Município de Mairiporã/SP pelo prazo de 05 (cinco) anos, enquanto perdurarem os motivos determinantes da punição;

**17.1.5** Declaração de inidoneidade para licitar ou contratar com a administração Pública enquanto perdurarem os motivos determinantes da punição ou até que seja promovida a reabilitação perante a própria autoridade que aplicou a penalidade, que será concedida sempre que o contratado ressarcir a Administração pelos prejuízos resultantes e após decorrido o prazo da sanção aplicada com base no subitem anterior;

**17.1.6** Nenhuma sanção será aplicada sem o devido processo administrativo, que prevê defesa prévia do interessado e recurso nos prazos definidos em Lei, sendo-lhes franqueada vista ao processo.

**17.1.7** Caso seja constatado que o serviço que foi executado ou produto entregue pela contratada não apresente as condições exigidas no termo de referência, caberá a substituição do mesmo e aplicação de multa prevista no subitem 17.1.1.

**17.1.8** Multa de 5% sobre o valor total do contrato por descumprimento de quaisquer obrigações decorrentes do ajuste que não estejam previstos nos subitens acima.

**17.1.9** As penalidades são independentes e a aplicação de uma não exclui a de outra.

**17.1.10** Garantido o contraditório e a ampla defesa, e decorrido o prazo para interposição de eventual recurso, o prazo para pagamento de multa será de 05 (cinco) dias úteis a contar da intimação da empresa. Não havendo pagamento pela empresa, o valor será inscrito como dívida ativa, sujeitando-se ao processo judicial de execução, podendo também ser retidos de eventuais créditos da Contratada.

**17.1.11** As penalidades previstas nesta cláusula tem caráter de sanção administrativa, consequentemente a sua



# PREFEITURA MUNICIPAL DE MAIRIPORÃ

*Estado de São Paulo*

## Compras Licitações e Contratos

aplicação não exime a contratada de reparar os prejuízos que seu ato venha a acarretar ao Município.

### **XVIII - DAS DISPOSIÇÕES FINAIS**

**18.1** Este Edital deverá ser lido e interpretado na íntegra, e após apresentação da documentação e da proposta não serão aceitas alegações de desconhecimento ou discordância de seus termos.

**18.2** A Prefeitura Municipal de Mairiporã, responsável pelo Pregão, reserva-se o direito de:

**18.2.1** Revogá-lo, no todo ou em parte, sempre que forem verificadas razões de interesse público decorrente de fato superveniente, ou anular o procedimento, quando constatada ilegalidade no seu processamento;

**18.2.2** Alterar as condições deste Edital, reabrindo o prazo para apresentação de propostas, na forma de legislação, salvo quando a alteração não afetar a formulação das ofertas;

**18.2.3** Adiar o recebimento das propostas, divulgando, mediante aviso público, a nova data;

**18.2.4** Suspender a sessão pública.

**18.3** O Pregoeiro(a) ou a Autoridade Superior poderão, em qualquer fase da licitação, promover as diligências que considerarem necessárias para esclarecer ou complementar a instrução do processo licitatório.

**18.4** O Pregoeiro, por interesse da Administração, poderá releva omissões puramente formais e erros meramente materiais observadas na documentação e proposta, desde que não contrariem a legislação vigente e não comprometa a lisura da licitação sendo possível a promoção de diligência destinada a esclarecer ou a complementar a instrução do processo.

**18.5** Na contagem dos prazos estabelecidos neste Edital, exclui-se o dia de início e inclui-se o do vencimento, observando-se que só se iniciam e vencem prazos em dia de expediente na Prefeitura Municipal de Mairiporã/SP

**18.6** Em atendimento ao protocolo ICMS 42 de 03/07/2009, cláusula segunda, inciso I, será obrigatória a emissão de Nota Fiscal Eletrônica modelo 55, em substituição à nota fiscal modelo 1 ou 1-A, independentemente da atividade econômica exercida, à exceção dos desobrigados.

**18.7** O Edital e seus anexos estarão à disposição a partir do dia 28 de março de 2023, na Coordenadoria de Compras, Licitações e Contratos da Prefeitura Municipal de Mairiporã/SP, localizada à Alameda Tibiriçá, nº 374, Mairiporã/SP, no horário das 08h00 às 16h00, ou através do site da Prefeitura, no endereço eletrônico [www.mairipora.sp.gov.br](http://www.mairipora.sp.gov.br).

**18.8** Aos casos omissos aplicam-se às disposições constantes das Leis 10.520/02 e 8.666/93, Lei Complementar 123/06 e nos Decretos Municipais 5.504/2009, 8.225/2017 e 8.303/2017.

**MAIRIPORÃ/SP, 24 DE MARÇO DE 2023.**

---

**RAFAEL BARBIERI PIMENTEL DA SILVA**

Autoridade Competente



**PREFEITURA MUNICIPAL DE MAIRIPORÃ**  
*Estado de São Paulo*  
**Compras Licitações e Contratos**

**ANEXO I - RELAÇÃO DE ITENS E TERMO DE REFERÊNCIA**

**PREGÃO PRESENCIAL Nº 021/2023**

**PROCESSO Nº 23.029/2021**

**I – OBJETIVO:**

Contratação de empresa especializada para execução de implantação e retirada de lombadas, com fornecimento de materiais, para atender a Prefeitura Municipal de Mairiporã, vinculado à Secretaria Municipal de Segurança Pública, Transporte e Mobilidade Urbana, de acordo com as condições e especificações elencadas no presente edital.

A contratação será por modalidade menor preço global, em virtude da compatibilidade que, imprescindivelmente, deve existir entre os serviços e materiais que compõem o presente processo licitatório. A referida compatibilidade não diz respeito apenas à obediência aos projetos, mas também com relação ao fluxo das realizações dos serviços, de forma a se evitar incompatibilidades ou conflitos que afetem a ordem e a segurança do trânsito.

As quantidades contratadas deverão obedecer aos limites das quantidades descritas na requisição de compra.

**II – JUSTIFICATIVA**

Considerando a necessidade de reduzir a velocidade dos veículos em algumas vias do município cujo os índices de acidentes/incidentes são acima da média, em atendimento as frequentes reivindicações dos munícipes, se faz necessário a implantação de obstáculos, nesse caso utilizado a implantação de Lombadas e Faixas Elevadas, seguindo os padrões e critérios estabelecidos pelo Conselho Nacional de Trânsito (CONTRAN).

Considerando que a Secretaria Municipal de Segurança Pública, Transporte e Mobilidade Urbana é responsável pelo gerenciamento do trânsito da Cidade de Mairiporã, tem como compromisso público a responsabilidade pela implantação, remoção e remanejamento das lombadas físicas no Município de Mairiporã.

A Secretaria Municipal de Segurança Pública, Transporte e Mobilidade Urbana, elabora projetos de regularização (remoção, deslocamento e construção) de lombadas que se encontram instaladas em vias públicas e que não atendem as determinações aos padrões e critérios estabelecidos pelo CTB- artigo 94 da Lei 9.53/97, bem como, na resolução nº 600 de 24/05/16 do CONTRAN, com relação às localizações e formas construtivas.

Cabe ressaltar que a Secretaria Municipal de Segurança Pública, Transporte e Mobilidade Urbana, também atende a determinação do Ministério Público para a realização dessas regularizações.

Da mesma forma, com intuito de proteger motoristas e pedestres e com o objetivo de promover a desaceleração do veículo e minimizar impacto e amenizar danos tanto na estrutura do carro quanto nos seus ocupantes, se faz necessário a implantação de defesa metálica maleável. Comumente, Instalada em viadutos, ruas expressas ou mesmo em locais mais pontuais com grande circulação de meios de transporte e pedestres.



# PREFEITURA MUNICIPAL DE MAIRIPORÃ

*Estado de São Paulo*

## Compras Licitações e Contratos

### III - PRAZO DE EXECUÇÃO

Os serviços deverão ser executados pela CONTRATADA, parceladamente, ao longo da vigência do contrato, nas quantidades e condições descritas nas ordens de serviço expedidas pela CONTRATANTE, através do Departamento requisitante da Prefeitura de Mairiporã, não devendo desatender as especificações contidas no presente memorial descritivo, nem, tão pouco, ultrapassar as quantidades definidas na requisição de compra.

A CONTRATADA deverá implantar os serviços solicitados, em cada solicitação, no prazo de 20 (vinte) dias após a emissão da ordem de serviço.

O prazo previsto para execução dos serviços será 12 (doze) meses, podendo ser prorrogado/renovado por igual período a critério das partes, nos termos da legislação e prazos vigentes.

### IV - OBRIGAÇÕES DA CONTRATADA

Para a implantação do redutor de velocidade, a CONTRATADA deverá implantar a sinalização vertical e horizontal, realizar a instalação de placa de A-18 (saliência ou Lombada) acompanhada de placa de informações complementares (lombada a 50m), se a via for de sentido duplo realizar sinalização em ambos os sentidos e deverá realizar pintura da lombada seguindo as normas da legislação vigente ou determinação da secretaria.

A implantação de faixa elevada de pedestre deverá ser acompanhada de sinalização vertical e horizontal, realizar instalação de placa A32b (passagem de pedestre) acompanhada de placa de informações complementares (faixa de pedestre a 50m), se a via for de sentido duplo realizar sinalização em ambos os sentidos e deverá realizar pintura seguindo as normas da legislação vigente ou determinação da secretaria.

Para a remoção das ondulações (lombadas), será de responsabilidade da CONTRATADA a destinação do material retirado para um local que tenha a licença necessária para o funcionamento.

Será de responsabilidade da CONTRATADA a correção da pavimentação asfáltica onde forem retirados os redutores de velocidade ou Faixa de Pedestre Elevada ("lombofaixa").

Para a realização dos serviços a CONTRATADA deverá enviar uma equipe com um técnico responsável para certificar a realização dos serviços dentro das normas exigidas na legislação vigente.

Será de responsabilidade da CONTRATADA o fornecimento de todos os materiais e equipamento necessários para realização dos serviços contratado.

### V - CONDIÇÕES GERAIS PARA PARTICIPAÇÃO

Poderão participar do certame as empresas que:

Atendam a todas as exigências do edital, inclusive quanto a documentação constante do instrumento e seus respectivos anexos;

Tenham objeto social pertinente e compatível com o objeto licitado.





# PREFEITURA MUNICIPAL DE MAIRIPORÃ

Estado de São Paulo

## Compras Licitações e Contratos

Não poderão participar as empresas interessadas que:

- Encontrem-se sob o regime falimentar ou de recuperação judicial ou extrajudicial;
- Empresas estrangeiras que não funcionem no País;
- Reunidas em consórcio, qualquer que seja sua forma de constituição;
- Empresas que tenham sido declaradas inidôneas para licitar ou contratar com a Administração Pública ou que estejam cumprindo sanção da suspensão do direito de licitar e contratar com a Prefeitura Municipal de Mairiporã.

A vedação de participação de consórcios de empresas não é restritiva, haja vista que o mercado, como está organizado atualmente, possui inúmeras empresas que possuem capacidade técnica e operacional de realizarem sozinhas, todo o objeto da licitação. Não há, portanto, limitação no mercado que indique a necessidade de consorciamento de empresas.

A realização de consórcio de empresas diminuiria o número de participantes e, conseqüentemente, a competitividade do certame, já que as empresas consorciadas deixariam de competir entre si. O porte e a complexidade técnica dos serviços, o prazo de sua execução e o mercado de empresas atuantes no segmento permitem afirmar que a prestação do serviço ora licitado poderá ser realizado por apenas uma empresa, sem prejuízo de sua qualidade ou segurança.

Tal afirmativa é reforçada tendo em vista a plena apresentação de preços após pesquisa de mercado, por diversas empresas, de portes diferenciados no setor para instrução processual.

**TABELA DE ESPECIFICAÇÕES TÉCNICAS E QUANTIDADES**

ITEM	ESPECIFICAÇÃO	UNID.	QUANT.
01	DEMOLIÇÃO DE PAVIMENTAÇÃO ASFÁLTICA, CAPA E BASE - MANUAL	m <sup>3</sup>	1.000
02	CARGA MANUAL E REMOÇÃO DE ENTULHO, INCLUSIVE TRANSPORTE ATÉ 40 KM	m <sup>3</sup>	1.000
03	TRANSPORTE DE ENTULHO POR CAMINHÃO BASCULANTE, A PARTIR DE 1KM à 30 Km	m <sup>3</sup> xkm	2000
04	CARGA, DESCARGA E TRANSPORTE DE MASSA ASFÁLTICA ATÉ A DISTÂNCIA MÉDIA DE IDA E VOLTA DE 40KM	m <sup>3</sup>	1.000
05	TRANSPORTE DE MASSA ASFÁLTICA ALÉM DO PRIMEIRO ATÉ KM 30km	m <sup>3</sup> xkm	12.000,00
06	REVESTIMENTO DE MASSA ASFÁLTICA (SEM TRANSPORTE)	m <sup>3</sup>	1.000
07	IMPRIMAÇÃO BETUMINOSA LIGANTE	m <sup>2</sup>	10.000
08	CAMINHÃO BASCULANTE 10m <sup>3</sup>	H	4.000



# PREFEITURA MUNICIPAL DE MAIRIPORÃ

Estado de São Paulo

## Compras Licitações e Contratos

09	ROLO COMPACTADOR VIBRATÓRIO LISO 4T	H	4.000
10	ANCORAGEM DE DEFENSA MALEÁVEL SIMPLES - FORNECIMENTO E IMPLANTAÇÃO	M	10.000
11	IMPLANTAÇÃO DE SINALIZAÇÃO VERTICAL-SINALIZAÇÃO PERTINENTE À IMPLANTAÇÃO DE REDUTOR DE VELOCIDADE E LOMBOFAIXA	UN	600
12	IMPLANTAÇÃO DE SINALIZAÇÃO HORIZONTAL - SINALIZAÇÃO PERTINENTE À IMPLANTAÇÃO DE REDUTOR DE VELOCIDADE E LOMBOFAIXA	M <sup>2</sup>	5.000
13	POSTE GALVANIZADO PARA IMPLANTAÇÃO DE SINALIZAÇÃO VERTICAL PERTINENTE À IMPLANTAÇÃO DE REDUTOR DE VELOCIDADE E LOMBOFAIXA. DIMENSÕES 2,1/2 X3.00M X 3.6 METROS	UN	600

### V – PADRÕES E CRITÉRIOS TÉCNICOS EXIGIDOS

#### 5.1 LOMBADAS E FAIXAS ELEVADAS - CONSELHO NACIONAL DE TRÊNSITO (CONTRAN)

Tipo de Lombadas.

De acordo o art. 3º da Resolução 600/16, as ondulações transversais (lombadas), denominam-se Tipo A e Tipo B, devendo apresentar as seguintes dimensões:

Tipo A:

- a) largura: igual à da pista, mantendo-se as condições de drenagem superficial;
- b) comprimento: 1,50 m;
- c) altura mínima: 0,06m, altura máxima: 0,08m

Tipo B:

- a) largura: igual à da pista, mantendo-se as condições de drenagem superficial;
- b) comprimento: 3,70m;
- c) altura mínima: 0,08m, altura máxima 0,10m.

A utilização dos tipos de lombadas descritas acima deverá ser determinada de acordo com a velocidade estabelecida no local onde as mesmas serão implantadas.

De acordo a RESOLUÇÃO Nº 738, DE 06 DE SETEMBRO DE 2018, que “estabelece os padrões e critérios para a instalação de faixa elevada para travessia de pedestres em vias públicas”, devendo apresentar as seguintes dimensões:

a) largura da superfície plana (plataforma): no mínimo 4 e no máximo 7 metros, garantindo as condições de drenagem superficial

b) sua altura deve ser igual à altura da calçada, as alturas se equivalem apenas se a calçada tiver até 15 cm;

#### 5.2 DEFENSA METÁLICA SIMPLES - NORMA DNIT 144/2018 - ES Defensas metálicas – Especificação de serviço:

Defensa Metálica É o dispositivo de proteção contínua constituído de perfis metálicos, semi maleáveis e



**PREFEITURA MUNICIPAL DE MAIRIPORÃ**  
*Estado de São Paulo*  
**Compras Licitações e Contratos**

maleáveis, com forma, resistência e dimensões capazes de absorver gradativamente parte da energia cinética pela deformação do dispositivo, contendo e redirecionando veículos desgovernados.

Defensa Simples Dispõe de uma lâmina montada sobre uma única linha de elementos de sustentação

Figura 1 – Defesa maleável simples (implantação)

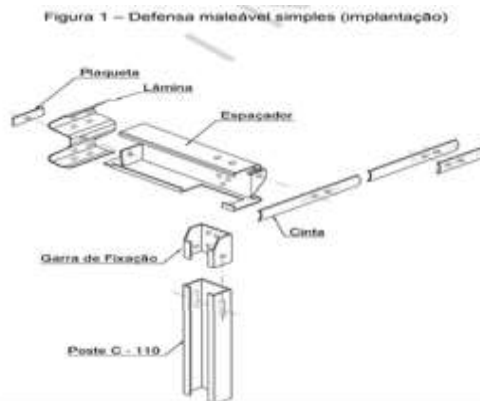
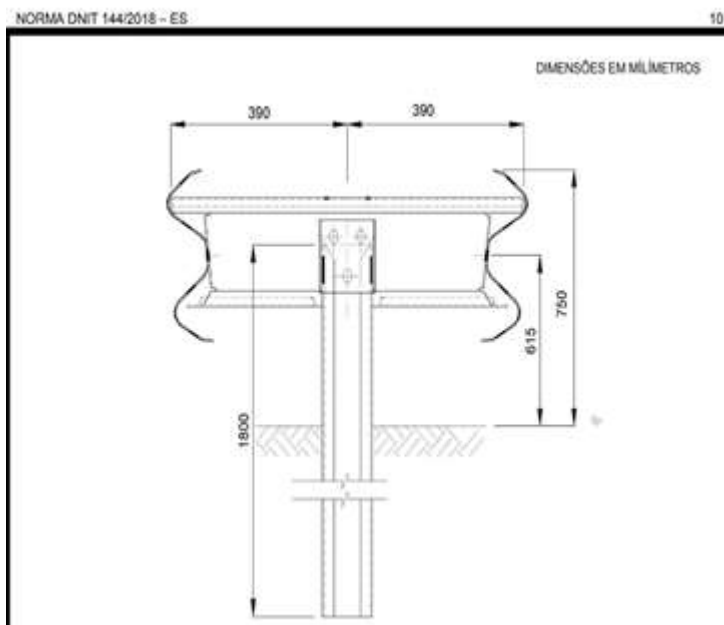


Figura 2 – Defesa maleável simples



**MEMÓRIA DE CÁLCULO PARA IMPLANTAÇÃO DE LOMBADAS**

TIPO	quantidade (un)	largura média (m)	comprimento (m)	área (m2)	altura (m)	volume (m3)
Implantação de Lombadas Tipo I (un) - (1,5m)	150,00	8,00	1,50	1.800,00	0,08	144,00



# PREFEITURA MUNICIPAL DE MAIRIPORÃ

Estado de São Paulo

## Compras Licitações e Contratos

Implantação de Lombadas Tipo II (dois) - (3,7m)	100,00	8,00	3,70	2.960,00	0,10	296,00
Implantação de Faixa Elevada - (5m + 1,4m)	70,00	8,00	5,70	3.192,00	0,15	478,80
<b>VOLUME TOTAL (M3)</b>						<b>918,80</b>

<b>MEMÓRIA DE CÁLCULO PARA DEMOLIÇÃO DE PAVIMENTO ASFÁLTICO (LOMBADAS)</b>						
<b>TIPO</b>	<b>quantidade (m)</b>	<b>largura média (m)</b>	<b>comprimento (m)</b>	<b>área (m2)</b>	<b>altura (m)</b>	<b>volume (m3)</b>
Demolição de Pavimento Asfáltico	100,00	8,00	1,50	1.200,00	0,08	96,00
Demolição de Pavimento Asfáltico	50,00	8,00	3,70	1.480,00	0,10	148,00
Demolição de Pavimento Asfáltico	20,00	8,00	5,70	912,00	0,15	136,80
<b>VOLUME TOTAL ( M³)</b>						<b>380,80</b>

<b>MEMÓRIA DE CÁLCULO PARA IMPLANTAÇÃO DE DEFENSA MALEÁVEL SIMPLES</b>				
<b>TIPO</b>	<b>quantidade (m)</b>	<b>altura (mm)</b>	<b>poste</b>	<b>quantidade (m)</b>
Defensa Maleável Simples	10.000	1.800,00	a cada 2mts	10.000



# PREFEITURA MUNICIPAL DE MAIRIPORÃ

Estado de São Paulo

## Compras Licitações e Contratos

### ANEXO II - MINUTA DE PROPOSTA DE PREÇO

PREGÃO PRESENCIAL Nº 021/2023

PROCESSO Nº 23.029/2021

**OBJETO:** REGISTRO DE PREÇOS, PARA EVENTUAL CONTRATAÇÃO DE EMPRESA ESPECIALIZADA PARA A PRESTAÇÃO DE SERVIÇOS, COM CORRESPONDENTE FORNECIMENTO DE MATERIAS, ATINENTES A EXECUÇÃO DE PROJETOS DE DISPOSITIVOS REDUTORES DE VELOCIDADE, CONFORME SOLICITADO PELA SECRETARIA DE SEGURANÇA PÚBLICA, TRANSPORTES E MOBILIDADE URBANA.

RAZÃO SOCIAL DA PROPONENTE:	
ENDEREÇO:	
CNPJ:	TELEFONE:
I.E.:	E-MAIL:
DADOS BANCÁRIOS DA PROPONENTE:	
DATA:	

**Obs.:** Adverte-se que a simples apresentação desta Proposta será considerada como indicação bastante de que inexistem fatos que impeçam a participação da licitante neste certame, ou de que a mesma não foi declarada inidônea para licitar ou contratar com a Administração Pública.

ITEM	ESPECIFICAÇÃO	UNID.	QUANT.	R\$ UNIT.	R\$ TOTAL
01	DEMOLIÇÃO DE PAVIMENTAÇÃO ASFÁLTICA, CAPA E BASE - MANUAL	m <sup>2</sup>	1.000		
02	CARGA MANUAL E REMOÇÃO DE ENTULHO, INCLUSIVE TRANSPORTE ATÉ 40 KM	m <sup>3</sup>	1.000		
03	TRANSPORTE DE ENTULHO POR CAMINHÃO BASCULANTE, A PARTIR DE 1KM (30 Km)	m <sup>3</sup> xkm	2.000		
04	CARGA, DESCARGA E TRANSPORTE DE MASSA ASFÁLTICA ATÉ A DISTÂNCIA MÉDIA DE IDA E VOLTA DE 40KM	m <sup>3</sup>	1.000		
05	TRANSPORTE DE MASSA ASFÁLTICA ALÉM DO PRIMEIRO KM (30km)	m <sup>3</sup> xkm	12.000		
06	REVESTIMENTO DE MASSA ASFÁLTICA (SEM TRANSPORTE)	m <sup>3</sup>	1.000		
07	IMPRIMAÇÃO BETUMINOSA LIGANTE	m <sup>2</sup>	10.000		
08	CAMINHÃO BASCULANTE 10M <sup>3</sup>	H	4.000		





# PREFEITURA MUNICIPAL DE MAIRIPORÃ

Estado de São Paulo

## Compras Licitações e Contratos

09	ROLO COMPACTADOR VIBRATÓRIO LISO 4T	H	4.000		
10	ANCORAGEM DE DEFENSA MALEÁVEL SIMPLES- FORNECIMENTO E IMPLANTAÇÃO	M	10.000		
11	IMPLANTAÇÃO DE SINALIZAÇÃO VERTICAL - SINALIZAÇÃO PERTINENTE À IMPLANTAÇÃO DE REDUTOR DE VELOCIDADE E LOMBOFAIXA	UN	600,00		
12	IMPLANTAÇÃO DE SINALIZAÇÃO - SINALIZAÇÃO HORIZONTAL PERTINENTE À IMPLANTAÇÃO DE REDUTOR DE VELOCIDADE E LOMBOFAIXA	M <sup>2</sup>	5.000		
13	POSTE GALVANIZADO PARA IMPLANTAÇÃO DE SINALIZAÇÃO VERTICAL PERTINENTE À IMPLANTAÇÃO DE REDUTOR DE VELOCIDADE E LOMBOFAIXA. DIMENSÕES 2,1/2 X 3.00M X 3.6 METROS	UN	600,00		

**VALOR TOTAL** (Também por extenso): \_\_\_\_\_.

- 1 - Validade da proposta: 90 (noventa) dias;
- 2 - Vigência da ata de registro de preços: 12 (doze) meses, contados a partir da data de sua assinatura;
- 3 - Prazos de execução: A CONTRATADA deverá implantar os serviços solicitados, em cada solicitação, no prazo de 20 (vinte) dias após a emissão da ordem de serviço;
- 4 - Locais dos serviços: Os serviços serão prestados nas vias públicas do Município de Mairiporã/SP, que serão indicadas em cada Ordem de Serviços quando da necessidade dos mesmos, correndo por conta da Contratada as despesas de seguro, transporte, materiais, aplicação, tributos, encargos trabalhistas e previdenciários decorrentes;
- 5 - Declaramos que esta empresa concorda que, caso os serviços executados não sejam acordo com o descritivo técnico, os mesmos serão recusados pela Contratante, cabendo à Contratada a reexecução no prazo de 05 (cinco) dias úteis;
- 6 - Declaramos que o objeto ofertado atende todas as especificações exigidas no Anexo I (Termo de Referência);
- 7 - Declaramos que o preço apresentado contempla todos os custos diretos e indiretos referentes ao objeto licitado;
- 8 - Declaramos que esta empresa não se encontra impedida e/ou suspensa de licitar e contratar com o Município de Mairiporã/SP, bem como não se encontra inidônea para licitar e contratar com a Administração Pública (artigo 87, inciso IV, Lei 8.666/93 e Súmula 51 TCE/SP), bem como se obriga a declarar superveniência de fato impeditivo da habilitação ou redução na sua capacidade financeira que venha a afetar as exigências contidas no edital;
- 9 - Declaramos que, caso a empresa seja vencedora do certame, apresentaremos em até 02 (dois) dias após o término da sessão, nova proposta de Preços acompanhada da composição de custos unitários com índices de participação de insumos (mão de obra, materiais, etc.), independente se houve lances em sessão pública.

NOME DO REPRESENTANTE:
RG:



# PREFEITURA MUNICIPAL DE MAIRIPORÃ

*Estado de São Paulo*

## Compras Licitações e Contratos

CPF:
E-MAIL PESSOAL:
CARGO:
ASSINATURA DO REPRESENTANTE:



# PREFEITURA MUNICIPAL DE MAIRIPORÃ

*Estado de São Paulo*

## Compras Licitações e Contratos

### ANEXO III - MINUTA DE HABILITAÇÃO PRÉVIA E DE NÃO OCORRÊNCIA DE FATOS IMPEDITIVOS

PREGÃO PRESENCIAL Nº 021/2023

PROCESSO Nº 23.029/2021

**OBJETO:** REGISTRO DE PREÇOS, PARA EVENTUAL CONTRATAÇÃO DE EMPRESA ESPECIALIZADA PARA A PRESTAÇÃO DE SERVIÇOS, COM CORRESPONDENTE FORNECIMENTO DE MATERIAS, ATINENTES A EXECUÇÃO DE PROJETOS DE DISPOSITIVOS REDUTORES DE VELOCIDADE, CONFORME SOLICITADO PELA SECRETARIA DE SEGURANÇA PÚBLICA, TRANSPORTES E MOBILIDADE URBANA.

A \_\_\_\_\_ (nome do licitante), por seu representante legal (doc. Anexo), inscrita no CNPJ \_\_\_\_\_, com sede \_\_\_\_\_, nos termos do artigo 4º, VII, da Lei 10.520/2002, declara para os devidos fins de direito que cumpre plenamente os requisitos da habilitação estabelecidos no edital e que inexistente fato impeditivo para sua habilitação no Processo Licitatório em epigrafe e que está ciente da obrigatoriedade em declarar ocorrências posteriores.

Sendo expressão da verdade, subscrevo-me.

Local e data.

\_\_\_\_\_  
Assinatura (representante legal)

Nome do Licitante



# PREFEITURA MUNICIPAL DE MAIRIPORÃ

*Estado de São Paulo*

## Compras Licitações e Contratos

### ANEXO IV - MINUTA DE CREDENCIAMENTO

**PREGÃO PRESENCIAL Nº 021/2023**

**PROCESSO Nº 23.029/2021**

**OBJETO:** REGISTRO DE PREÇOS, PARA EVENTUAL CONTRATAÇÃO DE EMPRESA ESPECIALIZADA PARA A PRESTAÇÃO DE SERVIÇOS, COM CORRESPONDENTE FORNECIMENTO DE MATERIAS, ATINENTES A EXECUÇÃO DE PROJETOS DE DISPOSITIVOS REDUTORES DE VELOCIDADE, CONFORME SOLICITADO PELA SECRETARIA DE SEGURANÇA PÚBLICA, TRANSPORTES E MOBILIDADE URBANA.

Através do presente, credenciamos o Sr. (a) \_\_\_\_\_, portador (a) da carteira de identidade \_\_\_\_\_ e CPF \_\_\_\_\_, a participar da Licitação instaurada pelo Município de Mairiporã/SP, em específico ao Pregão Presencial 021/2023 referente ao Processo 23.029/2021, na qualidade de **REPRESENTANTE LEGAL**, outorgando-lhe poderes para pronunciar-se em nome da empresa \_\_\_\_\_, bem como formular propostas, ofertar lances, recorrer, renunciar, firmar contratos e praticar todos os demais atos inerentes ao certame, a que tudo daremos por firme e valioso.

Local e data.

\_\_\_\_\_  
Assinatura (representante legal)

Nome do Licitante



# PREFEITURA MUNICIPAL DE MAIRIPORÃ

*Estado de São Paulo*

## Compras Licitações e Contratos

### ANEXO V - TERMO DE COMPROMETIMENTO – LEI 123/06

**PREGÃO PRESENCIAL Nº 021/2023**

**PROCESSO Nº 23.029/2021**

**OBJETO:** REGISTRO DE PREÇOS, PARA EVENTUAL CONTRATAÇÃO DE EMPRESA ESPECIALIZADA PARA A PRESTAÇÃO DE SERVIÇOS, COM CORRESPONDENTE FORNECIMENTO DE MATERIAS, ATINENTES A EXECUÇÃO DE PROJETOS DE DISPOSITIVOS REDUTORES DE VELOCIDADE, CONFORME SOLICITADO PELA SECRETARIA DE SEGURANÇA PÚBLICA, TRANSPORTES E MOBILIDADE URBANA.

DECLARO, sob as penas da lei, sem prejuízo das sanções e multas previstas neste ato convocatório, que a empresa \_\_\_\_\_ (denominação da pessoa jurídica), CNPJ \_\_\_\_\_ é Microempresa, Empresa de Pequeno Porte ou Microempreendedor Individual, nos termos do enquadramento previsto na Lei Complementar nº 123, de 14 de dezembro de 2006, e declara que a empresa acima nominada não se inclui dentre as hipóteses previstas no parágrafo 4º do Art. 3º da referida Lei, estando apta, portanto, a exercer o direito de preferência como critério de desempate no procedimento licitatório do Pregão Presencial nº 021/2023, realizado pela Prefeitura do Município de Mairiporã.

Local e data.

\_\_\_\_\_  
Assinatura (representante legal)

Nome do Licitante





# PREFEITURA MUNICIPAL DE MAIRIPORÃ

*Estado de São Paulo*

## Compras Licitações e Contratos

### ANEXO VI - MINUTA DE DECLARAÇÃO DO ARTIGO 7º, XXXIII, DA CONSTITUIÇÃO FEDERAL

PREGÃO PRESENCIAL Nº 021/2023

PROCESSO Nº 23.029/2021

**OBJETO:** REGISTRO DE PREÇOS, PARA EVENTUAL CONTRATAÇÃO DE EMPRESA ESPECIALIZADA PARA A PRESTAÇÃO DE SERVIÇOS, COM CORRESPONDENTE FORNECIMENTO DE MATERIAS, ATINENTES A EXECUÇÃO DE PROJETOS DE DISPOSITIVOS REDUTORES DE VELOCIDADE, CONFORME SOLICITADO PELA SECRETARIA DE SEGURANÇA PÚBLICA, TRANSPORTES E MOBILIDADE URBANA.

**DECLARAMOS**, em atendimento ao previsto no Edital de Pregão Presencial 021/2023 e em cumprimento ao disposto no inciso XXXIII do artigo 7º da Constituição Federal que não possuímos em nosso quadro de pessoal empregados (s) menor (es) de 18 (dezoito) anos em trabalho noturno, perigoso ou insalubre e em qualquer trabalho menor (es) de 16 (dezesesseis) anos, salvo na condição de aprendiz, a partir de 14 (quatorze) anos.

Local e data.

---

Assinatura (representante legal)

Nome do Licitante



# PREFEITURA MUNICIPAL DE MAIRIPORÃ

*Estado de São Paulo*

## Compras Licitações e Contratos

### ANEXO VII - MINUTA DE DECLARAÇÃO DE INEXISTÊNCIA DE SERVIDOR PÚBLICO NOS QUADROS DA EMPRESA

PREGÃO PRESENCIAL Nº 021/2023

PROCESSO Nº 23.029/2021

**OBJETO:** REGISTRO DE PREÇOS, PARA EVENTUAL CONTRATAÇÃO DE EMPRESA ESPECIALIZADA PARA A PRESTAÇÃO DE SERVIÇOS, COM CORRESPONDENTE FORNECIMENTO DE MATERIAS, ATINENTES A EXECUÇÃO DE PROJETOS DE DISPOSITIVOS REDUTORES DE VELOCIDADE, CONFORME SOLICITADO PELA SECRETARIA DE SEGURANÇA PÚBLICA, TRANSPORTES E MOBILIDADE URBANA.

A empresa \_\_\_\_\_, portadora do CNPJ \_\_\_\_\_, através de seu representante legal, declara sob as penas da Lei, que até a presente data, que, não possui em seu quadro funcional e/ou sócio, servidor público ou dirigente de órgão ou entidade contratante ou responsável pela licitação.

Por ser verdade, firmo o presente.

Local e data.

\_\_\_\_\_  
Assinatura (representante legal)

Nome do Licitante



# PREFEITURA MUNICIPAL DE MAIRIPORÃ

Estado de São Paulo

## Compras Licitações e Contratos

### ANEXO VIII - MINUTA DA ATA DE REGISTRO DE PREÇOS

ATA DE REGISTRO DE PREÇOS XXX/2023			
PROCESSO	23.029/2021	PREGÃO PRESENCIAL	021/2023

Aos [REDACTED] dias do mês de [REDACTED] de 2023, autorizada pelo processo de Pregão Presencial 021/2023, foi lavrada a presente Ata de REGISTRO DE PREÇOS, PARA EVENTUAL CONTRATAÇÃO DE EMPRESA ESPECIALIZADA PARA A PRESTAÇÃO DE SERVIÇOS, COM CORRESPONDENTE FORNECIMENTO DE MATERIAS, ATINENTES A EXECUÇÃO DE PROJETOS DE DISPOSITIVOS REDUTORES DE VELOCIDADE, CONFORME SOLICITADO PELA SECRETARIA DE SEGURANÇA PÚBLICA, TRANSPORTES E MOBILIDADE URBANA, de acordo com o disposto no art. 15, II, da Lei n.º 8.666/93, e das disposições contidas na Lei nº 10.520/02, e nos Decretos Municipais 5.504/2009, 8.225/2017 e 8.303/2017 e Processo 23.029/2021 que conjuntamente com as condições adiante estipuladas, regem o relacionamento Prefeitura e Fornecedor:

1. Consideram-se registrados, PRESTAÇÃO DE SERVIÇOS, COM CORRESPONDENTE FORNECIMENTO DE MATERIAS, ATINENTES A EXECUÇÃO DE PROJETOS DE DISPOSITIVOS REDUTORES DE VELOCIDADE, CONFORME SOLICITADO PELA SECRETARIA DE SEGURANÇA PÚBLICA, TRANSPORTES E MOBILIDADE URBANA, o fornecedor [REDACTED], estabelecido à [REDACTED], nº [REDACTED], bairro [REDACTED], cidade de [REDACTED], Estado de [REDACTED], inscrito no CNPJ [REDACTED], de acordo com a tabela abaixo:

ITEM	QUANT.	UNID.	OBJETO	R\$ UNIT.	R\$ TOTAL

2. Havendo interesse, a Prefeitura convocará o Fornecedor para a assinatura do contrato ou retirar instrumento equivalente (Autorização de Fornecimento) e iniciar a prestação dos serviços do(s) item(ns) que se sagrou vencedor, nos termos do Edital;

3. Vigência da Ata: 12 (doze) meses contados a partir da data de sua assinatura;

4. Prazo da prestação dos serviços: O prazo para a prestação dos serviços será definido na Ordem de Serviço emitida pela Secretaria Municipal de Segurança Pública, Transporte e Mobilidade Urbana, com base no Termo de Referência anexo a este Edital;

5. O fornecedor obriga-se a prestar os serviços em estrita conformidade com o objeto licitado, de acordo com o padrão de qualidade exigido no edital.

6. Local da prestação dos serviços: Os serviços deverão ser prestados em qualquer logradouro dentro do município de Mairiporã/SP, correndo por conta da Contratada as despesas de embalagem, seguro, transporte, montagem, tributos, encargos trabalhistas e previdenciários decorrentes.

7. Condições de pagamento: Pela prestação dos serviços, a prefeitura efetuará o pagamento ao fornecedor em até 25 (vinte e cinco) dias corridos após o aceite da nota fiscal;

8. Dados bancários do fornecedor: [REDACTED].

9. As despesas decorrentes do fornecimento correrão à conta de recursos próprios do orçamento vigente alocados sob as dotações orçamentárias do orçamento municipal, as quais serão indicadas no momento da eventual contratação.

10. As contratações advindas deste registro de preços serão regidas pelas disposições das Leis 10.520/02 e 8.666/93, e dos Decretos Municipais 5.504/09 e 8.225/17 e 8.303/17, bem como pelo estabelecido nesta ata.



# PREFEITURA MUNICIPAL DE MAIRIPORÃ

*Estado de São Paulo*

## Compras Licitações e Contratos

11. Este registro de preços não obriga a prefeitura a firmar contratações com o fornecedor, ficando-lhe facultada a utilização de outros meios, assegurada, nesta hipótese, a preferência do beneficiário do registro em igualdade de condições.
12. O descumprimento do presente, assim como a inexecução total ou parcial do contrato, sujeitará o fornecedor às penalidades constantes do Edital de Pregão Presencial 021/2023 e legislação aplicável.
13. O registro de preços poderá ser suspenso ou cancelado no interesse da PREFEITURA e nas hipóteses dos artigos 77, 78 e 79 da Lei 8.666/93, ou a pedido justificado do FORNECEDOR, nos termos do disposto no artigo 18 do Decreto Municipal nº 8.225/17.
14. O fornecedor deverá manter, enquanto vigorar o Registro de Preços e em compatibilidade com as obrigações por ele assumidas, todas as condições de habilitação e qualificação exigidas no Pregão Presencial 021/2023.
15. As questões oriundas deste termo e dos contratos ou pedidos de fornecimento serão dirimidos no Foro da Comarca de Mairiporã/SP.
16. Para constar, lavrou-se o presente termo, que vai assinado pelo Senhor [REDACTED], Secretário de [REDACTED], representando a Prefeitura, e pelo Senhor [REDACTED], portador da Cédula de Identidade RG [REDACTED] e CPF [REDACTED], representando o fornecedor.

\_\_\_\_\_  
PREFEITURA

\_\_\_\_\_  
FORNECEDOR

TESTEMUNHAS:

1) \_\_\_\_\_

2) \_\_\_\_\_



# PREFEITURA MUNICIPAL DE MAIRIPORÃ

Estado de São Paulo

## Compras Licitações e Contratos

### ANEXO IX - MINUTA DO CONTRATO

CONTRATO [REDACTED], QUE ENTRE SI FAZEM A PREFEITURA MUNICIPAL DE MAIRIPORÃ/SP E A EMPRESA [REDACTED].

PREGÃO PRESENCIAL Nº 021/2023

PROCESSO Nº 23.029/2021

Pelo presente instrumento que entre si fazem, de um lado a Prefeitura Municipal de Mairiporã/SP, sediada à Alameda Tibiriçá, nº 374, CNPJ 46.523.163/0001-50, nesta cidade, neste ato representada pelo Senhor [REDACTED], Secretário Municipal de [REDACTED], de ora em diante denominada simplesmente contratante e, de outro lado a Empresa [REDACTED], inscrita no CNPJ [REDACTED], estabelecida na [REDACTED], neste ato representada por [REDACTED], portador da Cédula de Identidade RG [REDACTED], inscrito no CPF [REDACTED], de ora em diante denominada simplesmente contratada, tem pelo presente, justo e contratado, o seguinte:

#### CLÁUSULA PRIMEIRA – DO OBJETO E VALOR

1.1 Constitui objeto do presente contrato A PRESTAÇÃO DE SERVIÇOS, COM CORRESPONDENTE FORNECIMENTO DE MATERIAS, ATINENTES A EXECUÇÃO DE PROJETOS DE DISPOSITIVOS REDUTORES DE VELOCIDADE, CONFORME SOLICITADO PELA SECRETARIA DE SEGURANÇA PÚBLICA, TRANSPORTES E MOBILIDADE URBANA, para utilização da Secretaria de Obras e Serviços, conforme Edital do Pregão nº 021/2023, Processo 23.029/2021 e Proposta Comercial da **CONTRATADA**, compreendendo:

ITEM	QUANT.	UNID.	OBJETO	R\$ UNIT.	R\$ TOTAL

1.2 O Processo Licitatório supracitado, o edital, seus anexos e a Proposta Comercial da Contratada são partes integrantes deste instrumento de contrato, como se aqui transcritos estivessem.

1.3 Os valores unitários são aqueles estabelecidos no Mapa de Apuração de Preços, registrados na ata da sessão de Pregão, referente aos itens transcritos na tabela acima.

#### CLÁUSULA SEGUNDA – DOS PRAZOS

2.1 De vigência: A vigência do presente contrato é de XX (XXXX) meses, contados a partir da data de sua assinatura.

2.1.1 O prazo de vigência desse contrato poderá ser prorrogado caso haja interesse da Administração e concordância da empresa contratada, respeitados os ditames do artigo 57 da Lei 8.666/93.

2.1.2 Os preços ofertados são fixos e irrevogáveis no período de vigência contratual. Em havendo prorrogação de prazo, os mesmos poderão ser reajustados, com base na variação do índice INPC-IBGE, apurado no período, tomando-se como mês base, o de entrega das propostas.

2.2 Prazo da prestação dos serviços: O prazo para a prestação dos serviços será definido na Ordem de Serviço emitida pela Secretaria Municipal de Obras e Serviços, com base no Termo de Referência anexo a este Edital;

#### CLÁUSULA TERCEIRA – DAS CONDIÇÕES DA PRESTAÇÃO DOS SERVIÇOS

3.1 Se o serviço prestado pela CONTRATADA não estiver de acordo com as exigências do edital, a Empresa terá que refazer o mesmo de acordo com o padrão de qualidade exigidos no edital no prazo de 24 (vinte e quatro) horas;

#### CLÁUSULA QUARTA – DO LOCAL DA PRESTAÇÃO DOS SERVICOS

4.1 Prazo da prestação dos serviços: O prazo para a prestação dos serviços será definido na Ordem de Serviço emitida





# PREFEITURA MUNICIPAL DE MAIRIPORÃ

*Estado de São Paulo*

## Compras Licitações e Contratos

pela Secretaria Municipal de \_\_\_\_\_, com base no Termo de Referência anexo a este Edital, correndo por conta da Contratada as despesas de embalagem, seguro, transporte, montagem, tributos, encargos trabalhistas e previdenciários decorrentes.

### CLÁUSULA QUINTA – DO VALOR E CONDIÇÕES DE PAGAMENTO

5.1 Dá-se ao presente contrato o valor total de R\$ \_\_\_\_\_ (\_\_\_\_\_);

5.2 Pelo fornecimento dos produtos, a prefeitura efetuará o pagamento ao fornecedor em até 25 (vinte e cinco) dias corridos após o aceite da nota fiscal, mediante apresentação:

5.2.1 Nota fiscal (expedida após a emissão do empenho respectivo pela Prefeitura Municipal de Mairiporã/SP);

5.2.2 Documentos comprobatórios de regularidade com o FGTS e INSS, inerentes à execução das obras, objeto desta licitação;

5.2.3 Para realização dos pagamentos, as Notas Fiscais e demais documentos que a acompanham, deverão ser protocoladas digitalmente, conforme orientações constantes no Anexo XII do Edital.

### CLÁUSULA SEXTA – DOS RECURSOS ORÇAMENTÁRIOS

6.1 As despesas decorrentes da execução do presente contrato correrão por conta de recursos próprios do orçamento vigente, alocados sob as seguintes dotações orçamentárias: (serão inseridas quando da eventual contratação) \_\_\_\_\_.

6.2 São dados bancários da CONTRATADA: \_\_\_\_\_.

### CLAUSULA SÉTIMA – DAS OBRIGAÇÕES

7.1 Da Contratada:

7.1.1 A contratada obriga-se a prestar os serviços no prazo descrito na ordem de início de serviços emitida pela Secretaria Municipal de Obras e Serviços;

7.1.2 A contratada obriga-se a prestar os serviços em estrita conformidade com o objeto licitado;

7.1.3 Caberá à contratada manter, durante toda a execução do contrato, em compatibilidade com as suas obrigações assumidas, todas as condições de habilitação e qualificação, exigidas na licitação.

7.1.4 Atender a todas as despesas e encargos de qualquer natureza com pessoal de contratação, necessários a execução do contrato, inclusive os encargos de natureza trabalhistas, previdenciários, fiscais, de acidentes de trabalho e outros semelhantes, relativos à execução do objeto deste contrato, sem qualquer vínculo com o contratante.

7.2 Da Contratante:

7.2.1 Apresentar esclarecimentos necessários para a execução do contrato.

7.2.2 Efetuar o pagamento de forma convencionada na Clausula Quinta deste contrato, dentro do prazo previsto, desde que atendida as formalidades previstas.

7.2.3 Notificar, por escrito, a CONTRATADA, fixando-lhe prazos para corrigir eventuais irregularidades encontradas na execução do contrato, bem como, quando da aplicação de multas, retenção por danos causados e quaisquer débitos da CONTRATADA.

7.2.4 Emitir a devida Ordem de Fornecimento (OF) ou Ordem de Serviço (OS) para o fornecimento da contratação pretendida.



# PREFEITURA MUNICIPAL DE MAIRIPORÃ

*Estado de São Paulo*

## Compras Licitações e Contratos

### CLÁUSULA OITAVA – DAS SANÇÕES CONTRATUAIS

8.1 Pelo descumprimento total ou parcial das condições contratuais, a CONTRATANTE poderá aplicar à CONTRATADA as seguintes penalidades, além da responsabilização civil e penal cabíveis, sem prejuízo as demais sanções previstas nos artigos 86 e 87 da Lei Federal 8.666/93.

8.1.1 Multa de mora de até 1% (um por cento) do valor do contrato por dia de atraso no início da prestação de serviços do objeto deste contrato, até o 10º (décimo) dia de atraso sobre o valor do objeto não executado;

8.1.2 Multa de até 10% (dez por cento) sobre o valor do objeto pela inexecução parcial ou total, quando o atraso for superior a 10 (dez) dias, com o consequente cancelamento da nota de empenho ou documento correspondente;

8.1.3 Multa de até 20% (vinte por cento) sobre o valor global do contrato, no caso da adjudicatária, desistir do mesmo ou causar sua rescisão, ou ainda quando a contratada ceder o contrato, no todo ou em parte, a pessoa física ou jurídica, sem autorização da contratante, devendo reassumir o contrato no prazo máximo de 15 (quinze) dias, contados da data da aplicação da multa, sem prejuízo de outras sanções contratuais;

8.1.4 Suspensão do direito de participar de licitações e impedimento de contratar com o Município de Mairiporã/SP, pelo prazo de até 02 (dois) anos quando, por culpa da CONTRATADA, e se for o caso, descredenciamento do Cadastro de Fornecedores do Município de Mairiporã/SP pelo prazo de 05 (cinco) anos, enquanto perdurarem os motivos determinantes da punição;

8.1.5 Declaração de inidoneidade para licitar ou contratar com a administração Pública enquanto perdurarem os motivos determinantes da punição ou até que seja promovida a reabilitação perante a própria autoridade que aplicou a penalidade, que será concedida sempre que o contratado ressarcir a Administração pelos prejuízos resultantes e após decorrido o prazo da sanção aplicada com base no subitem anterior;

8.1.6 Nenhuma sanção será aplicada sem o devido processo administrativo, que prevê defesa prévia do interessado e recurso nos prazos definidos em Lei, sendo-lhes franqueada vista ao processo.

8.1.7 Caso seja constatado que o serviço que foi executado ou produto entregue pela contratada não apresente as condições exigidas no termo de referência, caberá a substituição do mesmo e aplicação de multa prevista no subitem 8.1.1;

8.1.8 Multa de até 5% sobre o valor total do contrato por descumprimento de quaisquer obrigações decorrentes do ajuste que não estejam previstos nos subitens acima.

8.1.9 O montante da multa poderá a critério do Município ser cobrado de imediato ou compensado com valores de pagamentos devido a empresa contratada, respeitado, previamente, o direito de defesa.

8.1.10 As penalidades são independentes e a aplicação de uma não exclui a de outra.

8.1.11 Garantido o contraditório e a ampla defesa, e decorrido o prazo para interposição de eventual recurso, o prazo para pagamento de multa será de 05 (cinco) dias úteis a contar da intimação da empresa. Não havendo pagamento pela empresa, o valor será inscrito como dívida ativa, sujeitando-se ao processo judicial de execução, podendo também ser retidos de eventuais créditos da Contratada.

8.1.12 As penalidades previstas nesta cláusula tem caráter de sanção administrativa, consequentemente a sua aplicação não exime a contratada de reparar os prejuízos que seu ato venha a acarretar ao Município.

### CLÁUSULA NONA – DA RESCISÃO

9.1 A contratante poderá rescindir o presente contrato nas hipóteses dos artigos 77, 78 e 79 da Lei 8.666/93, bem como pelo não cumprimento, pela contratada, de alguma cláusula do presente ou constante do Edital de Pregão 021/2023.



# PREFEITURA MUNICIPAL DE MAIRIPORÃ

*Estado de São Paulo*

## Compras Licitações e Contratos

### CLÁUSULA DÉCIMA – DA FUNDAMENTAÇÃO LEGAL

10.1 O presente contrato rege-se pela Lei 8666/93, Lei Complementar 123/06, e Lei 10.520/02 bem como pelo que consta da peça editalícia, aplicando-se supletivamente, os princípios da Teoria Geral dos Contratos e as disposições de Direito Privado, para os casos omissos.

### CLÁUSULA DÉCIMA PRIMEIRA – DAS DISPOSIÇÕES GERAIS E FINAIS

11.1 As partes submetem-se às normas das Leis 8.666/93 e 10.520/02, cujos dispositivos fundamentarão a solução dos casos omissos, em complemento ao Edital do Pregão Presencial 021/2023, do Processo Licitatório competente.

11.2 As partes deverão observar as disposições da Lei Federal nº 13.709 de agosto de 2018 (Lei Geral de Proteção de Dados) e alterações quando do tratamento de dados pessoais comuns e dados pessoais sensíveis a que tenham acesso, para o propósito de execução e acompanhamento deste Contrato, não podendo divulgar, revelar, produzir, utilizar ou deles dar conhecimento a terceiros estranhos a esta contratação, a não ser por força de obrigação legal ou regulatória

11.3 Fica eleito o Foro da Comarca de Mairiporã/SP para nele serem dirimidas as dúvidas advindas do presente contrato.

11.4 Fica designado (a) como Gestor (a) do Contrato o Senhor (a) [REDACTED] que será responsável pelo acompanhamento, fiscalização da execução do contrato e outras responsabilidades, nos termos do artigo 67 e seus §§ da Lei nº 8.666/93.

E por assim estarem as partes justas e contratadas, assinam o presente contrato, em 03 (três) vias de igual teor e forma, para um só efeito.

Local e data.

\_\_\_\_\_  
PREFEITURA

\_\_\_\_\_  
FORNECEDOR

TESTEMUNHAS:

1) \_\_\_\_\_

2) \_\_\_\_\_



# PREFEITURA MUNICIPAL DE MAIRIPORÃ

*Estado de São Paulo*

## Compras Licitações e Contratos

### ANEXO X - TERMO DE CIÊNCIA E NOTIFICAÇÃO

(Redação dada pela Instrução Normativa nº 01/2020)

**CONTRATANTE:** Prefeitura Municipal de Mairiporã/SP.

**CONTRATADO:** \_\_\_\_\_.

**TERMO DE CONTRATO:** 021/2023.

**OBJETO:** REGISTRO DE PREÇOS, PARA EVENTUAL CONTRATAÇÃO DE EMPRESA ESPECIALIZADA PARA A PRESTAÇÃO DE SERVIÇOS, COM CORRESPONDENTE FORNECIMENTO DE MATERIAS, ATINENTES A EXECUÇÃO DE PROJETOS DE DISPOSITIVOS REDUTORES DE VELOCIDADE, CONFORME SOLICITADO PELA SECRETARIA DE SEGURANÇA PÚBLICA, TRANSPORTES E MOBILIDADE URBANA.

**ADVOGADO (S)/ Nº OAB: (\*)** \_\_\_\_\_.

Pelo Presente TERMO, nós, abaixo identificados:

#### 1. Estamos CIENTES de que:

- a) o ajuste acima referido estará sujeito a análise e julgamento pelo Tribunal de Contas do Estado de São Paulo, cujo trâmite processual ocorrerá pelo sistema eletrônico;
- b) poderemos ter acesso ao processo, tendo vista e extraindo cópias das manifestações de interesse, Despachos e Decisões, mediante regular cadastramento no Sistema de Processo Eletrônico, conforme dados abaixo indicados, em consonância com o estabelecido na Resolução nº 01/2011 do TCESP;
- c) além de disponíveis no processo eletrônico, todos os Despachos e Decisões que vierem a ser tomados, relativamente ao aludido processo, serão publicados no Diário Oficial do Estado, Caderno do Poder Legislativo, parte do Tribunal de Contas do Estado de São Paulo, em conformidade com o artigo 90 da Lei Complementar nº 709, de 14 de janeiro de 1993, iniciando-se, a partir de então, a contagem dos prazos processuais, conforme regras do Código de Processo Civil;
- d) as informações pessoais dos responsáveis pela contratante estão cadastradas no módulo eletrônico do "Cadastro Corporativo TCESP – CadTCESP", nos termos previstos no Artigo 2º das Instruções nº01/2020, conforme "Declaração(ões) de Atualização Cadastral" anexa (s);
- e) é de exclusiva responsabilidade do contratado manter seus dados sempre atualizados.

#### 2. Damo-nos por NOTIFICADOS para:

- a) O acompanhamento dos atos do processo até seu julgamento final e consequente publicação;
- b) Se for o caso e de nosso interesse, nos prazos e nas formas legais e regimentais, exercer o direito de defesa, interpor recursos e o que mais couber.

Local e data.

#### AUTORIDADE MÁXIMA DO ÓRGÃO/ENTIDADE:

Nome: \_\_\_\_\_.

Cargo: \_\_\_\_\_.

CPF: \_\_\_\_\_.



## PREFEITURA MUNICIPAL DE MAIRIPORÃ

*Estado de São Paulo*

### Compras Licitações e Contratos

#### RESPONSÁVEIS PELA HOMOLOGAÇÃO DO CERTAME:

Nome: \_\_\_\_\_.

Cargo: \_\_\_\_\_.

CPF: \_\_\_\_\_.

Assinatura: \_\_\_\_\_.

#### RESPONSÁVEIS QUE ASSINARAM O AJUSTE:

##### Pelo CONTRATANTE:

Nome: \_\_\_\_\_.

Cargo: \_\_\_\_\_.

CPF: \_\_\_\_\_.

Assinatura: \_\_\_\_\_.

##### Pela CONTRATADA:

Nome: \_\_\_\_\_.

Cargo: \_\_\_\_\_.

CPF: \_\_\_\_\_.

Assinatura: \_\_\_\_\_.

#### ORDENADOR DE DESPESAS DA CONTRATANTE:

Nome: \_\_\_\_\_.

Cargo: \_\_\_\_\_.

CPF: \_\_\_\_\_.

Assinatura: \_\_\_\_\_.

(\*) Facultativo. Indicar quando já constituído, informando, inclusive, o endereço eletrônico.





# PREFEITURA MUNICIPAL DE MAIRIPORÃ

*Estado de São Paulo*

## Compras Licitações e Contratos

### ANEXO XI

#### ATESTADO DE VISITA

**PREGÃO PRESENCIAL Nº 021/2023**

**PROCESSO Nº 23.029/2021**

**OBJETO:** REGISTRO DE PREÇOS, PARA EVENTUAL CONTRATAÇÃO DE EMPRESA ESPECIALIZADA PARA A PRESTAÇÃO DE SERVIÇOS, COM CORRESPONDENTE FORNECIMENTO DE MATERIAS, ATINENTES A EXECUÇÃO DE PROJETOS DE DISPOSITIVOS REDUTORES DE VELOCIDADE, CONFORME SOLICITADO PELA SECRETARIA DE SEGURANÇA PÚBLICA, TRANSPORTES E MOBILIDADE URBANA.

Atestamos para fins de participação no Pregão Presencial nº 021/2023 conforme exigência do subitem 7.3.2, alínea "b", que a empresa \_\_\_\_\_, através de \_\_\_\_\_ (representante legal ou preposto devidamente indicado), visitou e tomou conhecimento dos principais locais e das condições em que serão executados os serviços.

..... de ..... 2023.

EMPRESA: \_\_\_\_\_

REPRES.: \_\_\_\_\_

RG: \_\_\_\_\_

ASSINATURA: \_\_\_\_\_

\_\_\_\_\_  
RESPONSÁVEL PELA PREFEITURA

CARIMBO E ASSINATURA

**(02 vias – Licitante e Comissão)**



**ANEXO XII – ORIENTAÇÕES PARA PROTOCOLO DIGITAL DAS NOTAS FISCAIS**

**PREGÃO PRESENCIAL Nº 021/2023**

**PROCESSO Nº 23.029/2021**

**OBJETO:** REGISTRO DE PREÇOS, PARA EVENTUAL CONTRATAÇÃO DE EMPRESA ESPECIALIZADA PARA A PRESTAÇÃO DE SERVIÇOS, COM CORRESPONDENTE FORNECIMENTO DE MATERIAS, ATINENTES A EXECUÇÃO DE PROJETOS DE DISPOSITIVOS REDUTORES DE VELOCIDADE, CONFORME SOLICITADO PELA SECRETARIA DE SEGURANÇA PÚBLICA, TRANSPORTES E MOBILIDADE URBANA.

1. A empresa CONTRATADA deverá protocolar processo para recebimento de valores por meio do link <https://protocolo.cidadao.conam.com.br/mairipora/> com o assunto “PAGAMENTO DE NOTAS FISCAIS”.

1.1. Deverão constar, obrigatoriamente, os seguintes dados:

1.1.1. Nome/razão social;

1.1.2. CPF/CNPJ;

1.1.3. Telefone para contato;

1.1.4. Nota fiscal de produto/serviço;

1.1.5. Cópia de contrato firmado com o município;

1.1.7. Autorização de fornecimento.

**Observação:**

Todas estas informação são importantes para que o processo de pagamento chegue no tempo correto a quem deve atestar a Nota Fiscal.

O Protocolo Digital das Notas Fiscais possibilitará que a empresa contratada acompanhe o andamento de seu processo de pagamento.