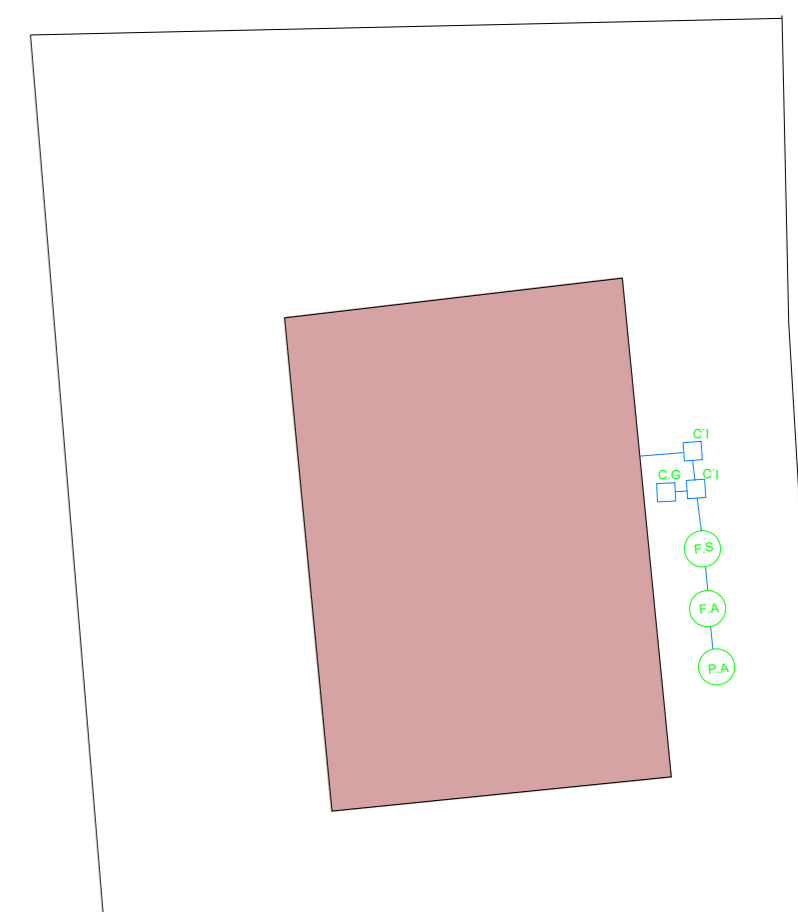
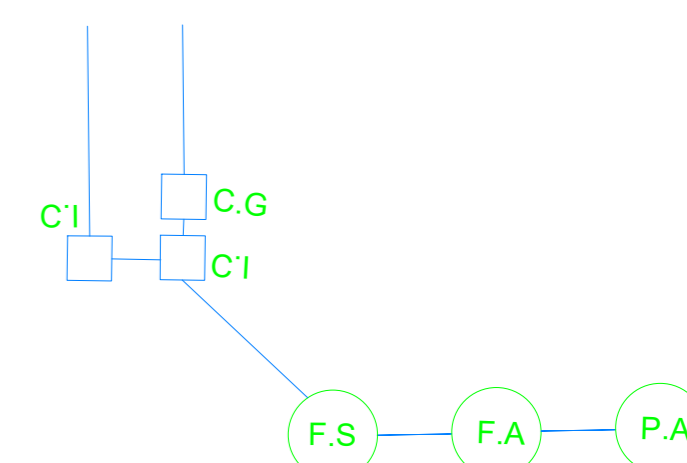


Implantação de Sistema Individual de Tratamento de Esgoto em 72 lotes



Exemplo de Fossa a ser implantada:

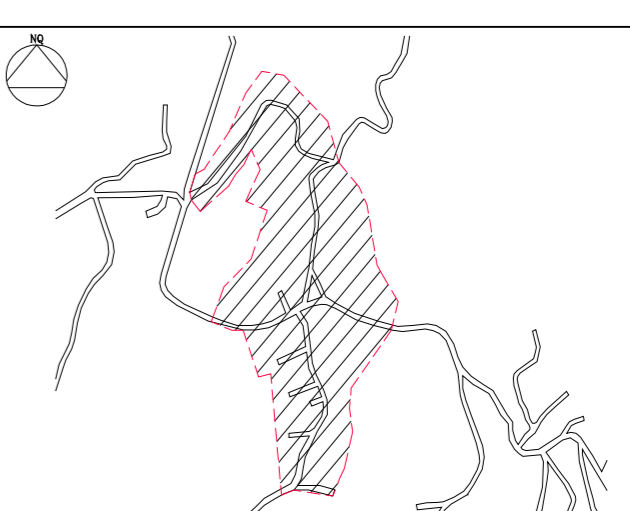


- C'I Caixa de Inspeção
- C.G Caixa de Gordura
- F.S Fossa Séptica
- F.A Filtro Anaeróbio
- P.A Poço Absorvente

LEGENDA

- Perímetro do Núcleo Pirucaia
- Perímetro da APP
- Área Alagada
- Córrego
- Vegetação Densa

SUBSTITUIÇÃO DE FOSSAS RUDIMENTARES E OUTROS MÉTODOS IMPRÓPRIOS DE ESGOTAMENTO SANITÁRIO EXISTENTES POR UNIDADES DE SANEAMENTO INDIVIDUAL NO NÚCLEO ISOLADO PIRUCAIA, COM DEVIDA CAPACITAÇÃO DE USUÁRIOS

LOTEAMENTO / NÚCLEO: <u>PIRUCAIA</u>	FOLHA ÚNICA
MUNICÍPIO: <u>MAIRIPORÁ</u>	ESCALA 1/1.000
LOCALIZAÇÃO: <u>ESTRADA VER. MARIO ROMEIRO</u>	ÁREA DO NÚCLEO 165.750,00 M ²
ZONA: <u>URBANA</u>	DATA: 31/01/2023
	RRF: 12768524

RESPONSÁVEL TÉCNICO
ANA LÚCIA GONÇALVES DE MORAES PIVA
ARQUITETA E URBANISTA
CRAJ 41278/2014

SELO DO MUNICÍPIO
PREFEITO MUNICIPAL DE MAIRIPORÁ

