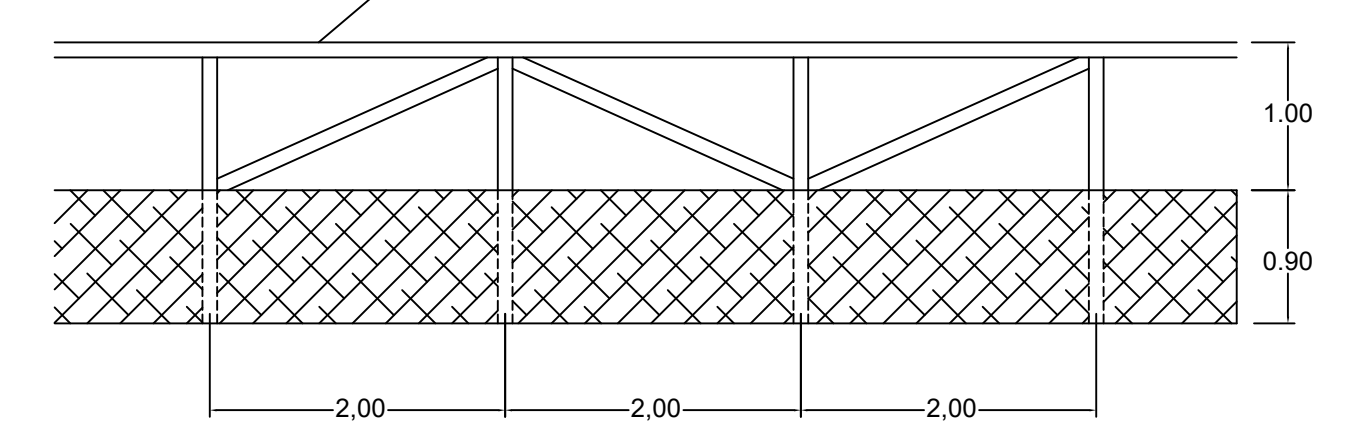


ESQUEMA DE MONTAGEM DOS CORRIMÕES EM PEÇAS DE EUCALIPITO TRATADAS, DE SEÇÃO CIRCULAR DE 0,12M DE DIÂMETRO



diâmetro da peça de eucalipto tratada: 0,12m
 área da seção transversal: $3,14 \times (0,06)^2 = 0,011304 \text{ m}^2$
 para 2,00m de corrimão serão usados: $2,00+1,90+1,90+2,24 = 8,04 \text{ m}$ de comprimento de madeira
 $8,04 \text{ m} \times 0,012 \text{ m}^2 = 0,10 \text{ m}^3$ de madeira para cada 2,00 metros de corrimão
 (mais consideração de 5% de perda com recortes e acertos na topografia do local)
 Em planilha orçamentária: 18 m^3 de madeira.
 Suficiente para executar 360m de corrimãos - sendo aproximadamente 342m de trilha mais acessos aos recintos de banho, a serem confirmados no levantamento planialtimétrico.
 (Segue foto de modelo executado na cidade, seguiremos o mesmo padrão).

Prefeitura Municipal de Mairiporã
 ESTADO DE SÃO PAULO

ASSUNTO
BALNEÁRIO DA CACHOEIRA DA CAÇEIA
 Implantação e Detalhes

LOCAL
 Alameda Giestas, s/nº - Jd. Mairiporã II
 Bairro Rio Aboixo - Mairiporã - São Paulo

ESCALA	FOLHA	DATA
indicada	ÚNICA	01 de agosto de 2024

SECRETARIA DE TURISMO,
 ESPORTES E JUVENTUDE

WALID ALI HAMID
 PREFEITO MUNICIPAL

MARGUERITE FIORAVANTE DOS SANTOS
 SECRETÁRIA ADJUNTA DE TURISMO, ESPORTES E JUVENTUDE

JULIANA DIAS VICENTE
 ARQUITETA E URBANISTA
 CAU A42564-8