

PLANTA BAIXA - IMPLANTAÇÃO DO MURO

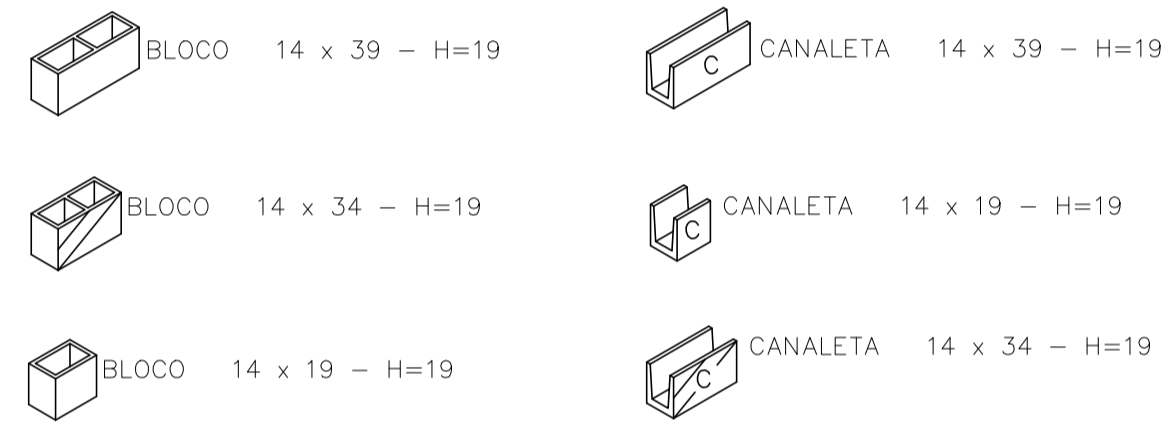
ESC: 1:250



PLANTA BAIXA - MURO DE CONTENÇÃO H=0,80M

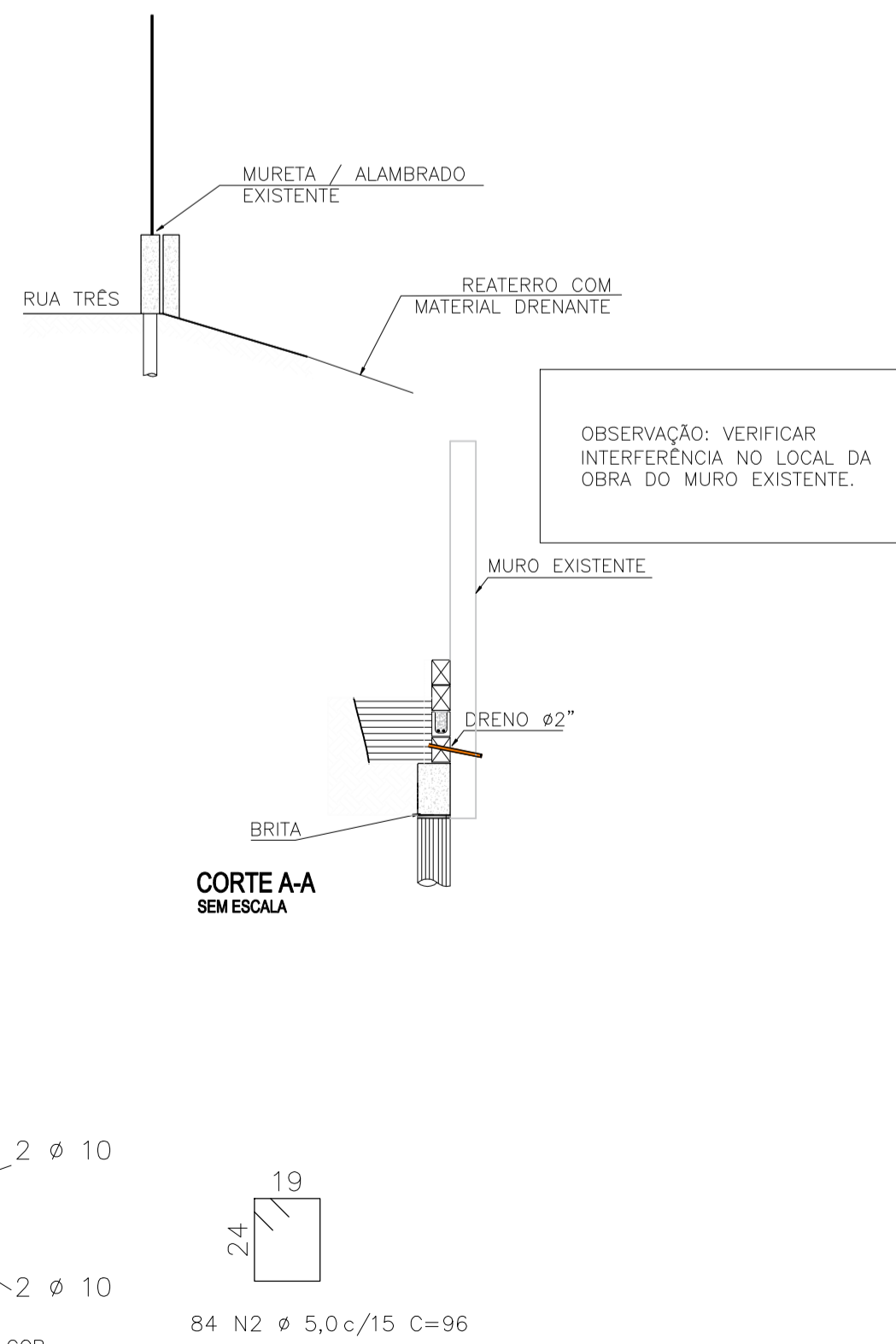
ESC: 1:250

QUANTITATIVO DE BLOCOS



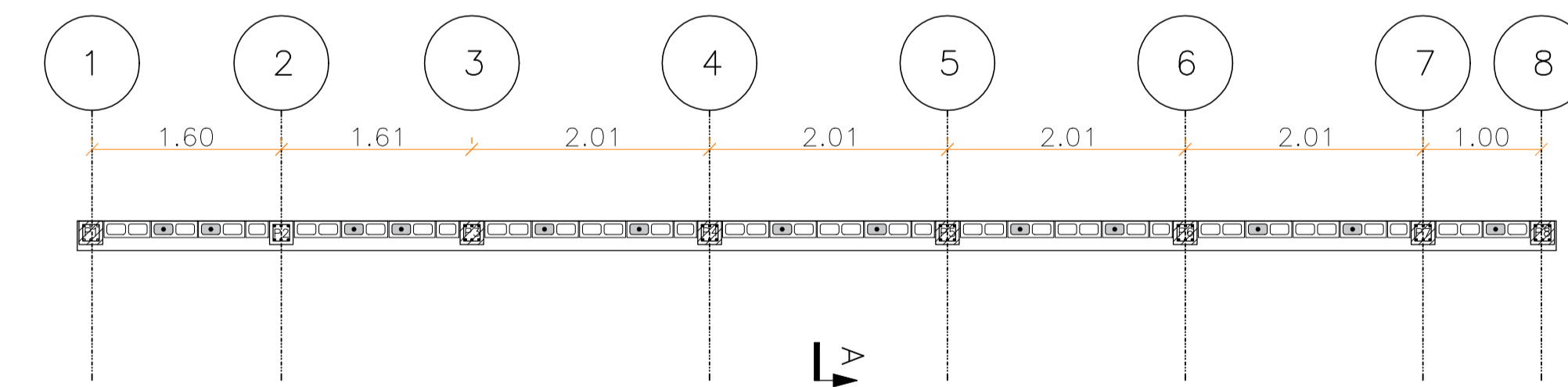
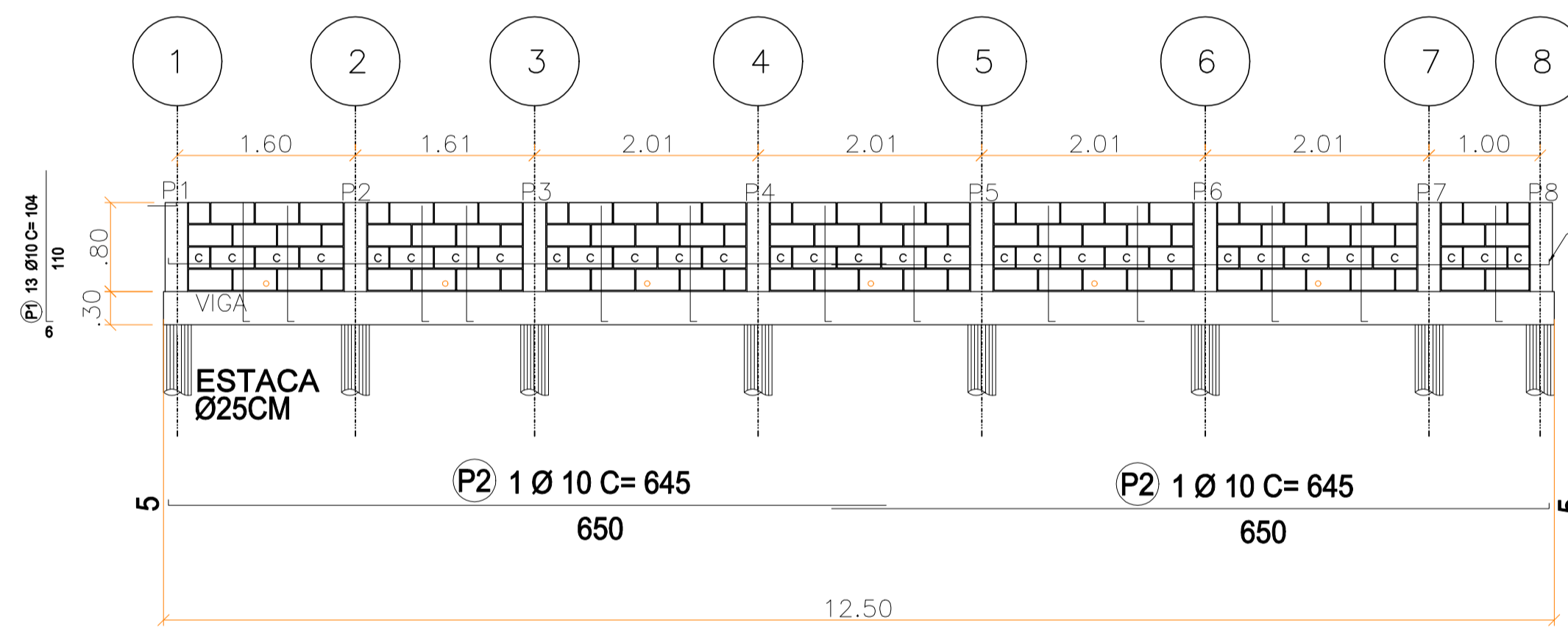
ÁÇO	POS	BIT (mm)	QUANT	COMPRIMENTO UNIT (cm)	TOTAL (cm)
VIGA B - TRECHO 1					
50A	1	10	24	1300	31.200
50A	2	5	84	9600	806.400
PILAR - TRECHO 2					
50A	1	10	6	11500	69.000
50A	2	5	9	6600	59.400
MURO - TRECHO 3					
50A	1	10	13	10400	135.200
50A	2	10	1	12500	12.500

RESUMO AÇO CA 50-60			
ÁÇO	BIT (mm)	COMPR (m)	PESO (kg)
50A	10	2,48	1,57
50A	5	6,67	4,47
Peso Total 50A =			7,5 kg



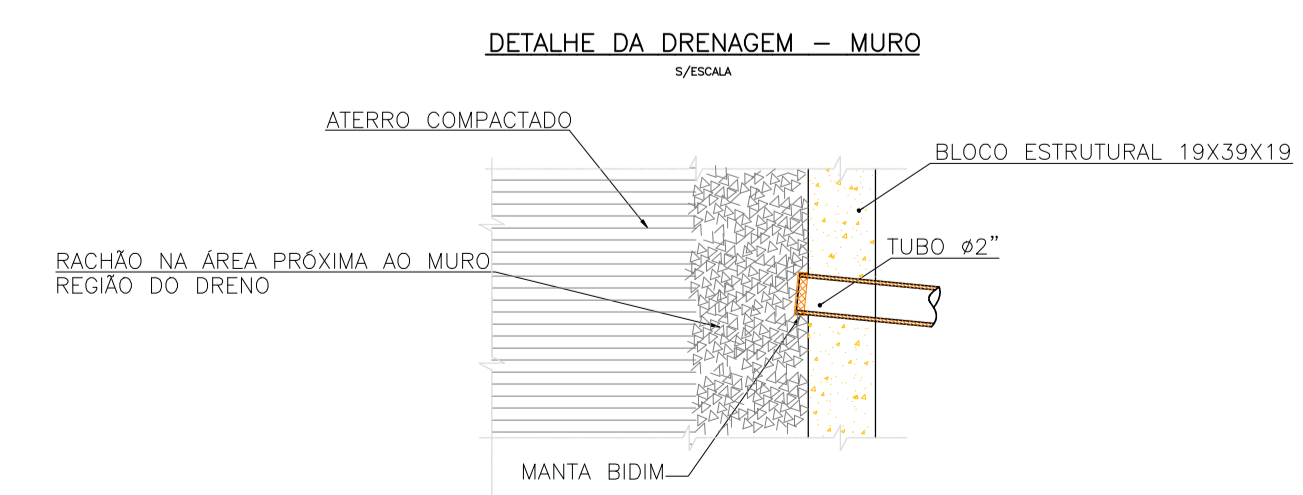
OBSERVAÇÃO: VERIFICAR INTERFERÊNCIA NO LOCAL DA OBRA DO MURO EXISTENTE.

MURO DE CONTENÇÃO



PLANTA BAIXA - ASSENTAMENTO DOS BLOCOS

ESC: 1:50



- NOTAS:
- Antes do início da implantação do projeto, é necessário comunicar a PMM para liberação e agendamento de apoio operacional;
 - A implantação do projeto deverá obrigatoriamente ser acompanhada por responsável técnico legalmente habilitado mediante a apresentação de ART/RTT à PMM;
 - A implantação do projeto é de inteira responsabilidade do Executor, inclusive quanto ao cumprimento da legislação e normas vigentes;
 - Deverá ser observada legislação pertinente quando da necessidade de "Poda de Adequação" na vegetação conflitante, conforme Decreto Municipal 9709/2023. Caso houver, as ocorrências deverão constar em Relatório Fotográfico e/ou Diário de Obras com imagens (fotográficas) do 'antes e depois' da situação conflitante, apontadas pelo responsável da execução (implantação). Para volume expressivo de casos, deverá ser requerido junto a Secretaria Municipal do Meio Ambiente os serviços ou a devida autorização para execução por meios próprios;
 - À PMM cabe a prerrogativa de solicitar eventuais ajustes no projeto aprovado face a possíveis alterações ocorridas no sistema viário, demora na sua implantação, e ou outros motivos que considerer pertinentes, afim de garantir as boas condições de segurança e fluidez no local;
 - Medidas e cotas em metros, exceto onde indicado. Na execução da obra, confirmar cotas "in loco";
 - Não deverá ser feito quaisquer alterações sem a autorização do departamento técnico responsável pela fiscalização da obra;
 - Quantitativos e dimensionamento dos elementos estruturais devem seguir o memorial de cálculo e planilha orçamentária.

MAPA DE LOCALIZAÇÃO



COORDENADAS GEOGRÁFICAS:
 INÍCIO= ZONA: 23 K / LAT UTM: 7428513.21 m S / LONG UTM: 340065.22 m E
 FINAL= ZONA: 23 K / LAT UTM: 7428280.36 m S / LONG UTM: 340186.09 m E

PREFEITURA MUNICIPAL DE MAIRIPORÃ
 ALAMEDA TIBIRIÇÁ, 374 - MAIRIPORÃ/SP - 07600-084

SECRETARIA DE OBRAS E PLANEJAMENTO
 DEPARTAMENTO DE PROJETOS E CONVÊNIOS
 ALAMEDA TIBIRIÇÁ, 535 - MAIRIPORÃ/SP - 07600-168

PROJETO: OBRAS DE DRENAGEM, PAVIMENTAÇÃO E SINALIZAÇÃO
 LOCAL: RUA FLÓRIDA - JARDIM SUN VALLEY
 TERRA PRETA - MAIRIPORÃ-SP

TÍTULO: MURO DE CONTENÇÃO | FOLHA: 09/09

ESCALA NOMINAL: INDICADA | DATA: FEVEREIRO/2025 | REVISÃO: R01

ASSINATURAS:
 PROPONENTE: WALID ALI HAMID, PREFEITO MUNICIPAL | CNPJ: 46.523.163/0001-50
 SECRETÁRIO DE OBRAS E PLANEJAMENTO: EDUARDO DE SOUZA MARTINS | RESPONSÁVEL PELO DEPARTAMENTO: ALCIR CLAUDINO ALVES

DESENHO: KAREN CAMPOS
 ESPAÇO PARA APROVAÇÃO

KAREN APARECIDA ANDRADE CAMPOS
 ARQUITETA E URBANISTA/CORRESPONSÁVEL TÉCNICA
 CAU: A178892-2
 RRT: S11522356100CT001

THAINARA DE ALMEIDA VETTORI
 ARQUITETA E URBANISTA/RESPONSÁVEL TÉCNICA
 CAU: A194227-5
 RRT: S11452966400CT001

EDUARDO DE SOUZA MARTINS
 SECRETÁRIO MUNICIPAL DE OBRAS E PLANEJAMENTO

PREFEITURA MUNICIPAL DE MAIRIPORÃ
 CARIMBO DE APROVAÇÃO

WALID ALI HAMID
 PREFEITO MUNICIPAL DE MAIRIPORÃ