

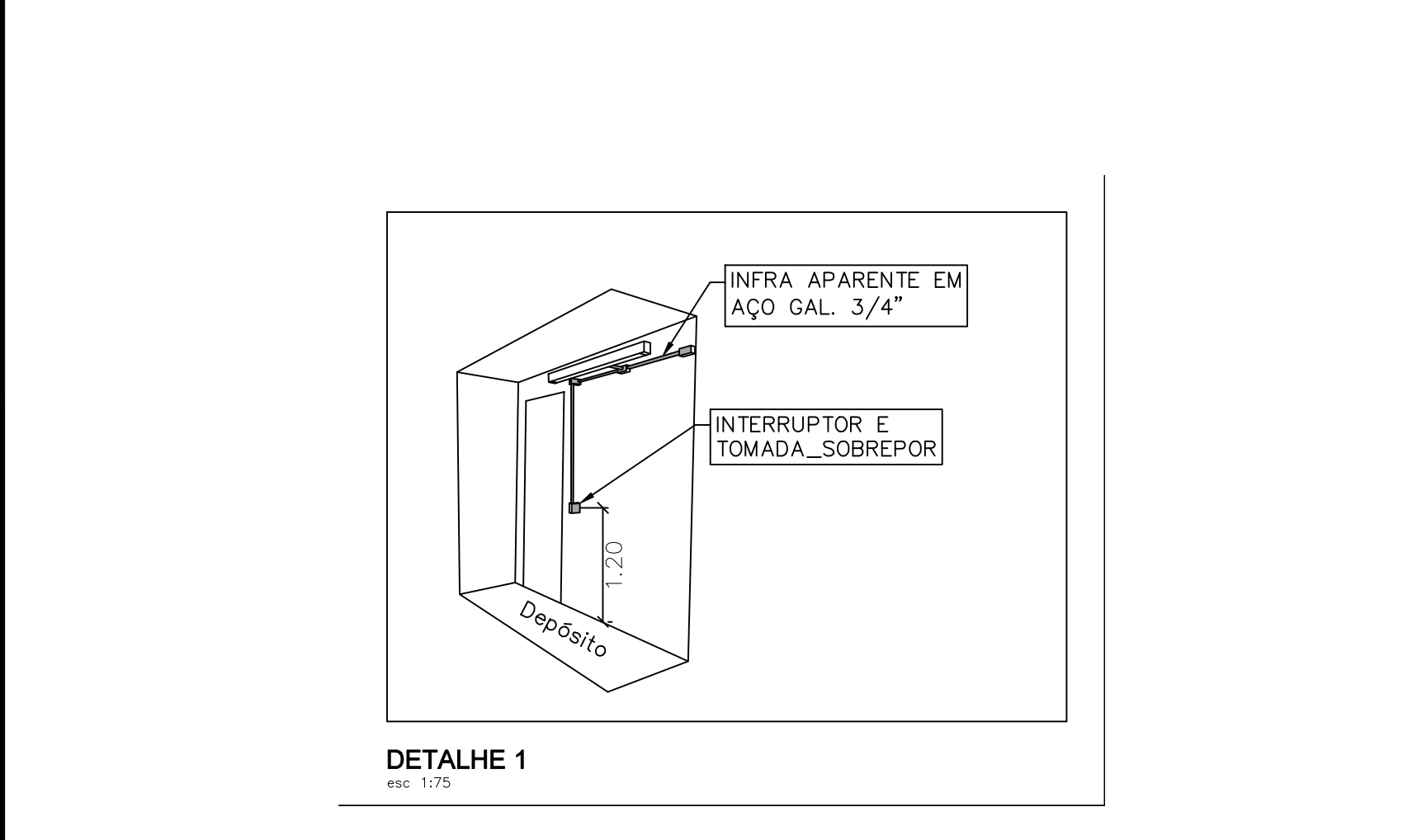


**IMPLANTAÇÃO COM PAV. TÉRREO - ÁREA PRETENDIDA**  
 1:1100

**LEGENDA**

- Área sem intervenção na parte elétrica
- Área à manter - Ajustes pontuais
- Indicação de porta (dimensões em tabela específica)
- Indicação de janela (dimensões em tabela específica)

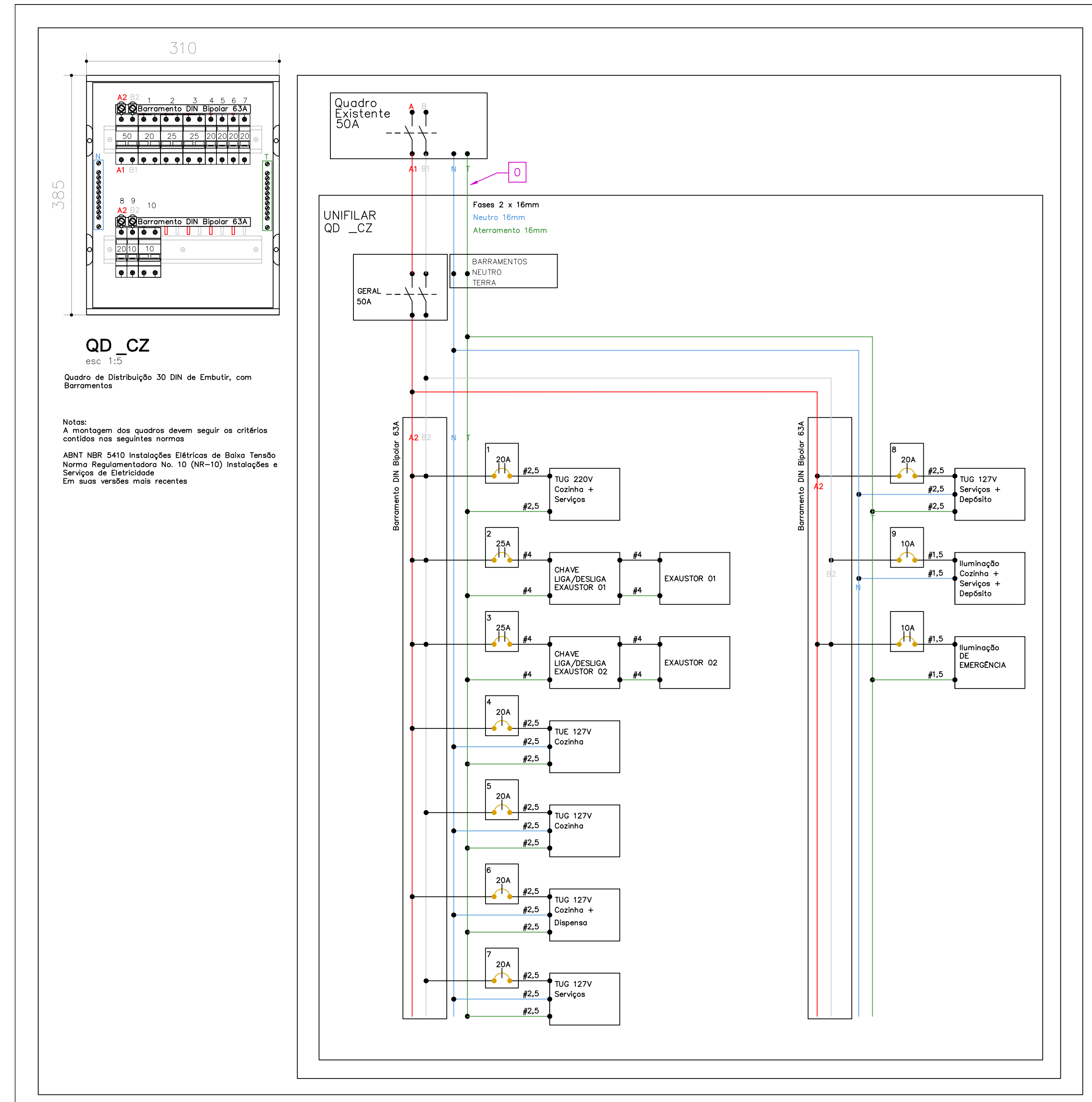
**NOTA:**  
 - Conferir medidas no local;



SÍMBOLO	LEGENDA
	INTERRUPTOR 1 TECLA SIMPLES
	TOMADA 127V 2P+T 10A - MÍDIA
	TOMADA 127V 2P+T 20A - MÍDIA
	TOMADA 220V 2P+T 20A - MÍDIA
	INTERRUPTOR 1 TECLA SIMPLES + TOMADA MÍDIA 2P+T 10A
	PONTO DE LIGAÇÃO EXAUSTOR 220V FF+T
	QUADRO DE DISTRIBUIÇÃO
	ELETRODUTO FLEXÍVEL PARA CIRCUITOS ELÉTRICOS "PARALELO", LAJE OU FORRO (QUANDO NÃO HOUVER INDICAÇÃO DE DIÂMETRO, UTILIZAR DE 1")
	ELETRODUTO FLEXÍVEL PARA CIRCUITOS ELÉTRICOS "RISO DO SOLO" (QUANDO NÃO HOUVER INDICAÇÃO DE DIÂMETRO, UTILIZAR DE 1")

LUMINÁRIA	LEGENDA
1	LUMINÁRIA COMERCIAL DE SOBREPOR COM DIFUSOR TRANSPARENTE OU FOSCO PARA 2 LÂMPADAS TUBULARES DE LED 20W
2	LUMINÁRIA ARANDELA TIPO TARTARUGA, DE SOBREPOR, COM 1 LÂMPADA LED DE 6 W, SEM REATOR
3	LUMINÁRIA DE EMERGÊNCIA AUTÔNOMA COM 2 PROJETORES DE 55W / 12V - COM BATERIA
4	LUMINÁRIA DE EMERGÊNCIA COM 30 LÂMPADAS LED DE 2 W, SEM REATOR



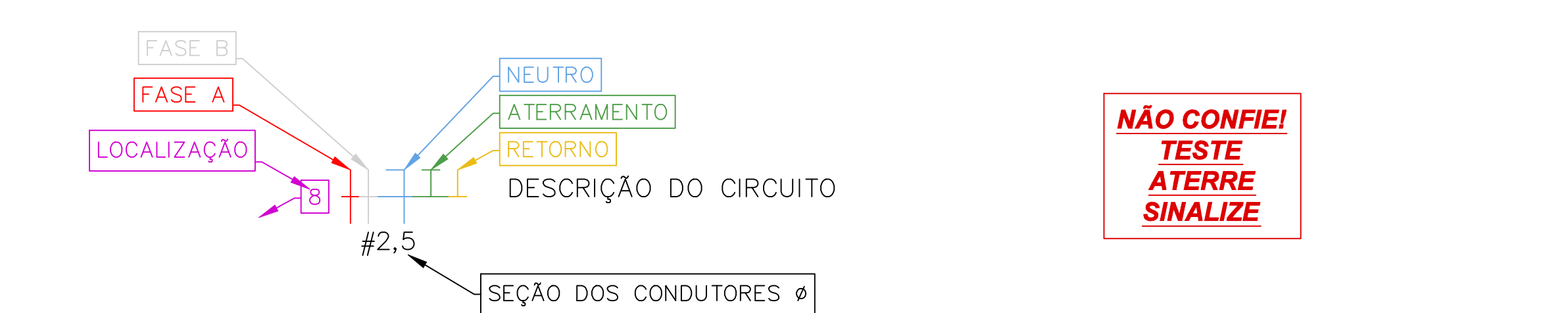
**PREFEITURA MUNICIPAL DE MAIRIPORÁ**  
 ESTADO DE SÃO PAULO  
 Relação de Cargas  
**AMPLIAÇÃO E ADEQUAÇÃO - Centro de Convivência da Criança e do Adolescente**  
 CCA JD. FERNÃO DIAS  
 Local: Rua Senador Robert Kennedy, nº 780  
 Bairro Jardim Fernão Dias - CEP 07600-415

ITEM	EQUIPAMENTO	QTD	WATTS UNID	TOTAL KW	FATOR DE DEMANDA	FATOR DE POTÊNCIA	DEMANDA (VA)	TENÇÃO (V)	CORRENT (A)	CORRENT E (TOTAL)	LIGAÇÃO
1	TUG Cozinha 127V	9	100	0,90	1,00	0,90	123	123	0,81	7,31	FN+T
2	TUE Cozinha 127V	2	300	0,60	1,00	0,60	123	2,44	0,87	FN+T	
3	TUG Cozinha 220V	2	100	0,20	1,00	0,20	213	0,47	0,94	FF+T	
4	TUG Serviços 127V	4	100	0,40	1,00	0,40	123	0,81	3,25	FN+T	
5	TUG Serviços 220V	1	100	0,10	1,00	0,10	213	0,47	0,47	FF+T	
6	Luminária 01 LED 40W	13	40	0,52	1,00	0,80	123	0,33	4,23	FN+T	
7	Luminária 02 LED 10W	3	10	0,03	1,00	0,80	123	0,08	0,24	FN+T	
8	Luminária 03 LED 55W Emergência	1	55	0,06	1,00	0,80	123	0,45	0,45	FN+T	
9	Luminária 04 LED 2W Emergência	1	10	0,01	1,00	0,80	123	0,08	0,08	FN+T	
10	Exaustores Coifa da Cozinha	2	790	1,58	1,00	0,60	2,63	213	3,71	7,42	FF+T
			<b>TOTAL</b>	<b>5,60</b>			<b>KVA</b>				
			<b>TOTAL</b>	<b>4,40</b>			<b>KW</b>				



**QUANTITATIVO - CONDUTORES E FIAÇÃO (m)**  
 A tabela não dispensa análise de planilha orçamentária e memorial de cálculo

ELETRODUTO FLEXÍVEL CORRUGADO, PEAD, DN 50mm (1 1/2"), PARA REDE ENTERRADA DE DISTRIBUIÇÃO DE ENERGIA ELÉTRICA.	2,00 METROS #50		
ELETRODUTO FLEXÍVEL CORRUGADO REFORÇADO, PVC, DN 32mm (1"), PARA CIRCUITOS TERMINAIS.	60,75 METROS #32		
CIRCUITO ALIMENTADOR QD _CZ	19,20 METROS #16	Divididos por 4 cabos	+10% NR10
TUG 220V	30,18 METROS #2,5	Divididos por 3 cabos	+10% NR10
EXAUSTOR 01 220V	23,40 METROS #4	Divididos por 3 cabos	+10% NR10
EXAUSTOR 02 220V	23,10 METROS #4	Divididos por 3 cabos	+10% NR10
TUG 127V COZINHA	28,56 METROS #2,5	Divididos por 3 cabos	+10% NR10
TUG 127V COZINHA	18,99 METROS #2,5	Divididos por 3 cabos	+10% NR10
TUG 127V COZINHA + DESPENSA	14,82 METROS #2,5	Divididos por 3 cabos	+10% NR10
ILUMINAÇÃO COZINHA	36,90 METROS #1,5	Divididos por 2 cabos	+10% NR10
TUG 127V COZINHA e DESPENSA + ILUMINAÇÃO DESPENSA	16,56 METROS #2,5	19,12 METROS #1,5	Divididos por 2 cabos
TUG 127V COZINHA e DESPENSA + ILUMINAÇÃO DESPENSA + ILUMINAÇÃO DE EMERGÊNCIA	49,74 METROS #2,5	62,38 METROS #1,5	33,84 METROS #1,5
	Divididos por 3 cabos	Divididos por 2 cabos	Divididos por 3 cabos
			Luz de emergência



**PREFEITURA MUNICIPAL DE MAIRIPORÁ**  
 ALAMEDA TIBIRIÇÁ, 374 - MAIRIPORÁ/SP - 07600-084

**SECRETARIA DE OBRAS E PLANEJAMENTO**  
 DEPARTAMENTO DE PROJETOS E CONVÊNIO  
 ALAMEDA TIBIRIÇÁ, 536 - MAIRIPORÁ/SP - 07600-166

PROJETO: PROJETO AMPLIAÇÃO E ADEQUAÇÃO DO CENTRO DE CONVIVÊNCIA DA CRIANÇA E DO ADOLESCENTE (CCCA)

LOCAL: Rua Senador Robert Kennedy, 870 - Jardim Fernão Dias, Mairiporá/SP CEP: 07600 - 415

TÍTULO: PROJETO DE INSTALAÇÕES ELÉTRICAS

ESCALA NOMINAL: INDICADA | DATA: ABRIL/2025 | REVISÃO: R01

ASSINATURAS:  
 PROMOVIDOR: WALID ALI HAMID  
 SECRETÁRIO MUNICIPAL: EDUARDO DE SOUZA MARTINS  
 RESPONSÁVEL TÉCNICO/ENGENHEIRO ELETRICISTA: ALCIR CLAUDINO ALVES  
 SECRETÁRIO DO DEPARTAMENTO: ALCIR CLAUDINO ALVES

DESENHO: ALCIR CLAUDINO ALVES

ESPACIO PARA APROVAÇÃO

ALCIR CLAUDINO ALVES  
 Responsável Técnico/Engenheiro Eletricista  
 CREA: 070564120  
 ART: 262024165393

EDUARDO DE SOUZA MARTINS  
 SECRETÁRIO DE OBRAS E PLANEJAMENTO

PREFEITURA MUNICIPAL DE MAIRIPORÁ  
 CABIMBO DE APROVAÇÃO

WALID ALI HAMID  
 PREFEITO MUNICIPAL DE MAIRIPORÁ