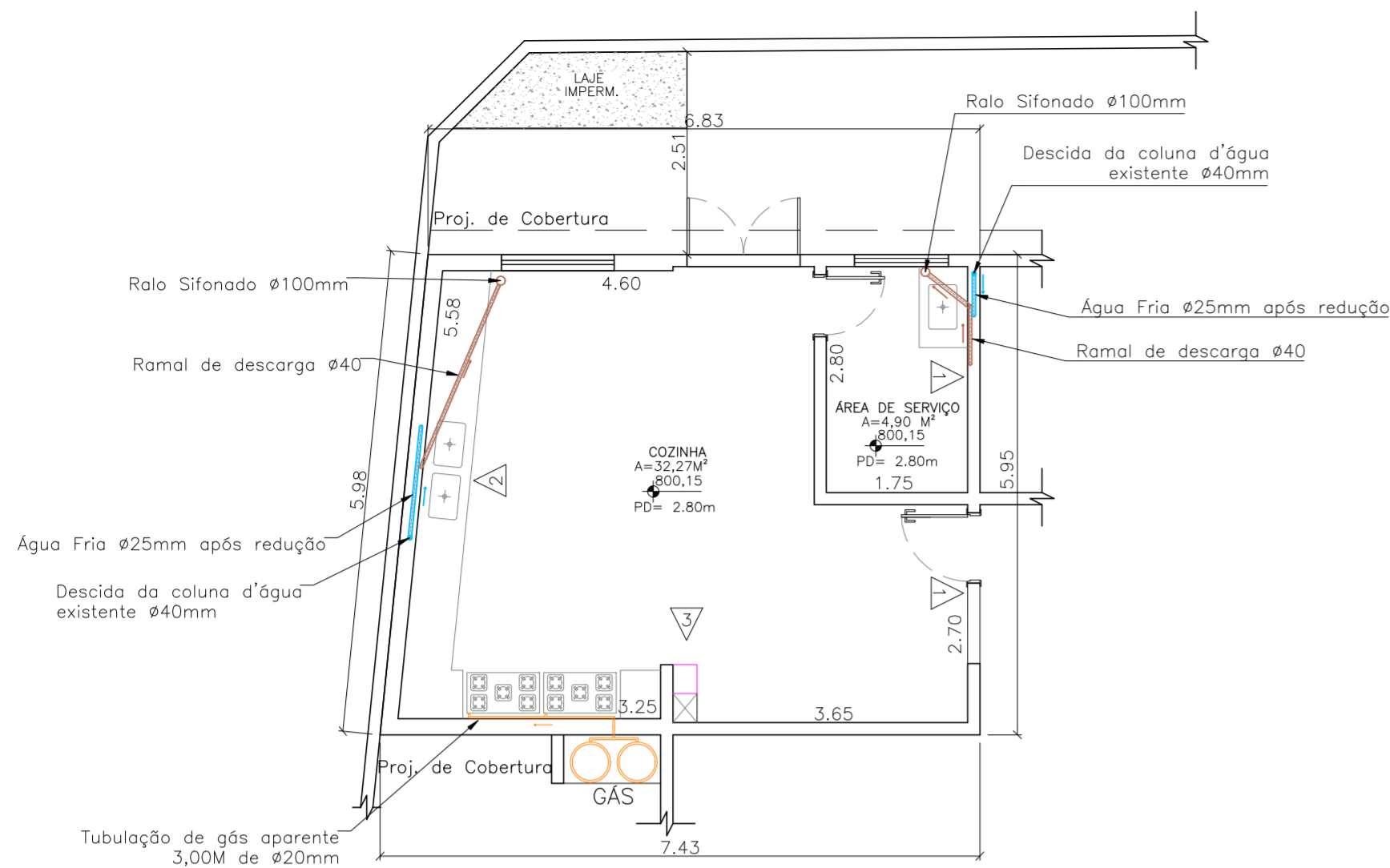


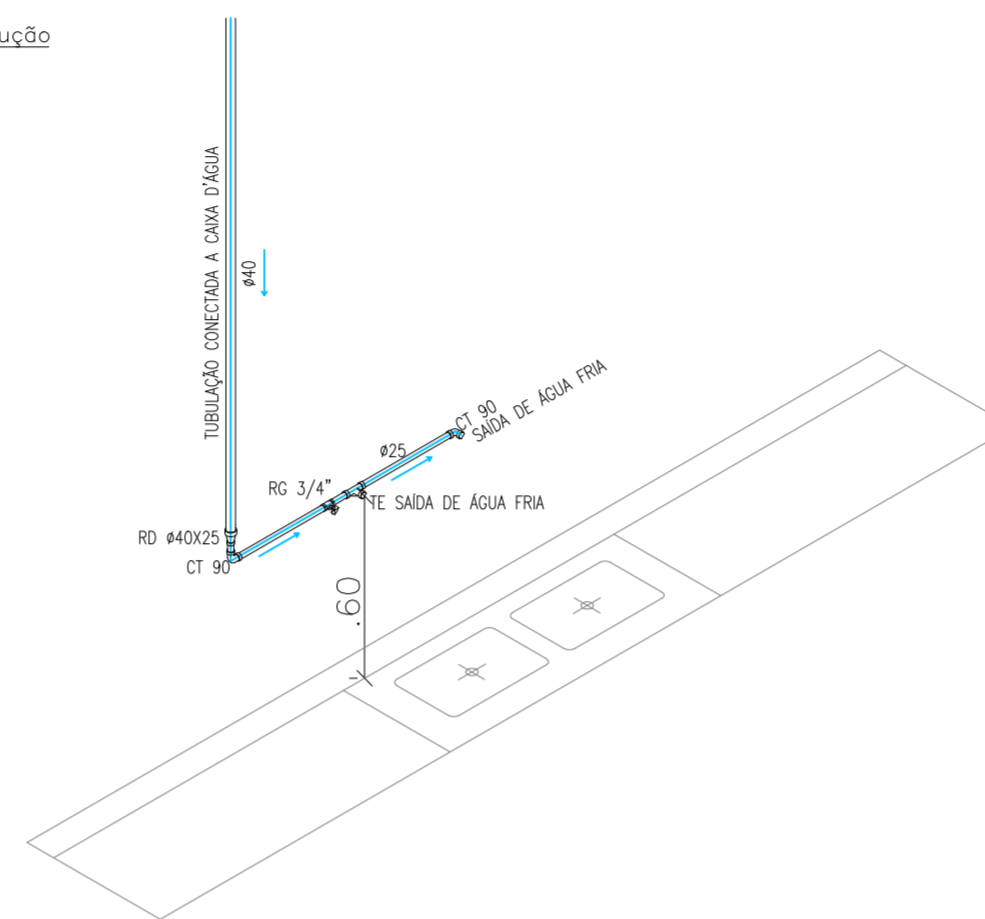
NOTAS:

1. Antes do início da implantação do projeto, é necessário comunicar a PMM para liberação e agendamento de apoio operacional;
2. A implantação do projeto deverá obrigatoriamente ser acompanhada por responsável técnico legalmente habilitado mediante apresentação de ART/RRT à PMM;
3. A implantação do projeto é de inteira responsabilidade do Executor, inclusive quanto ao cumprimento da legislação e normas vigentes;
4. À PMM cabe a prerrogativa de solicitar eventuais ajustes no projeto aprovado face a possíveis alterações ocorridas, demora na sua implantação, e ou outros motivos que considerar pertinentes, afim de garantir as boas condições de segurança no local;
5. Medidas e cotas em metros, exceto onde indicado. Na execução da obra, confirmar cotas "in loco";
6. Quantitativos e dimensionamento dos elementos estruturais devem seguir o memorial de cálculo e planilha orçamentária;
7. Não deverá ser feita quaisquer alteração sem a autorização do departamento técnico responsável pela fiscalização da obra.

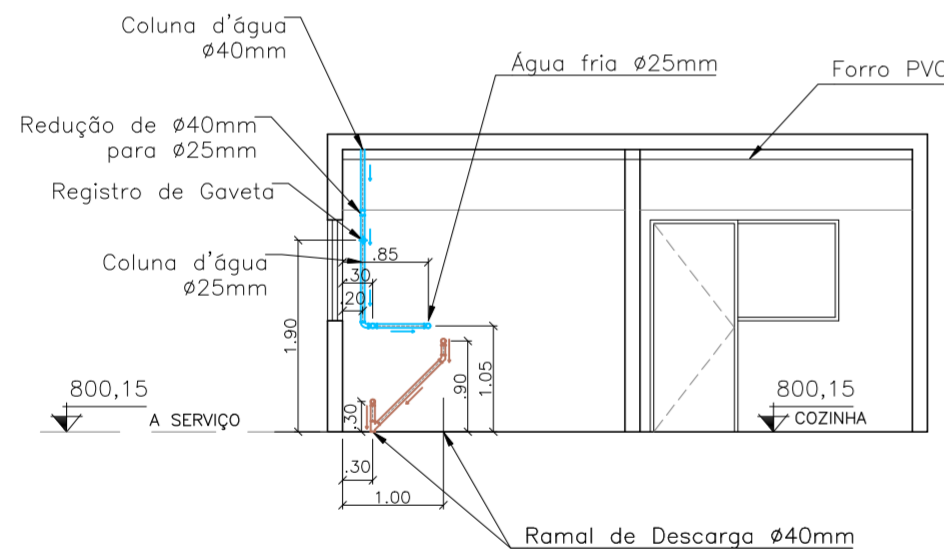


**PLANTA BAIXA  
INSTALAÇÕES HIDROSSANITÁRIAS**  
esc 1:75

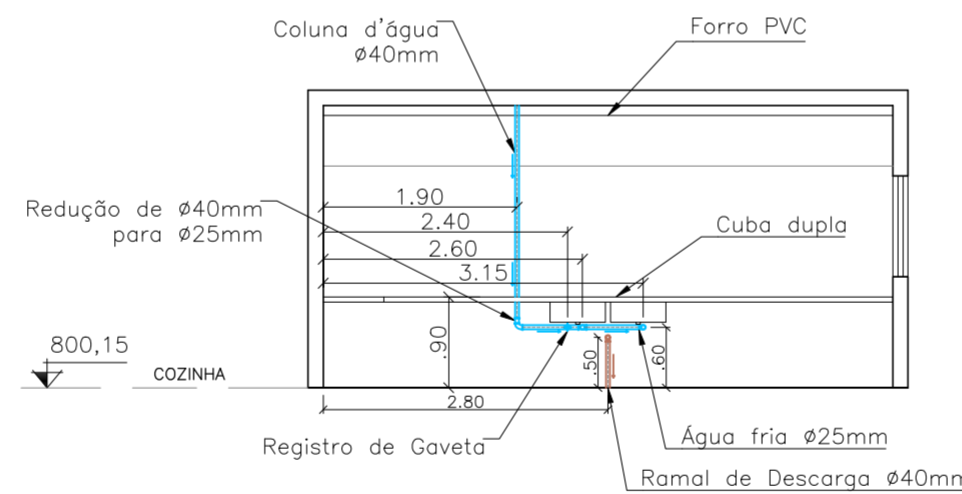
- LEGENDA
- Tubulação de Gás de cozinha  
Instalação superficial.
  - Tubulação de Água Fria  
Instalação embutida.
  - Tubulação de Esgoto  
Instalação embutida.



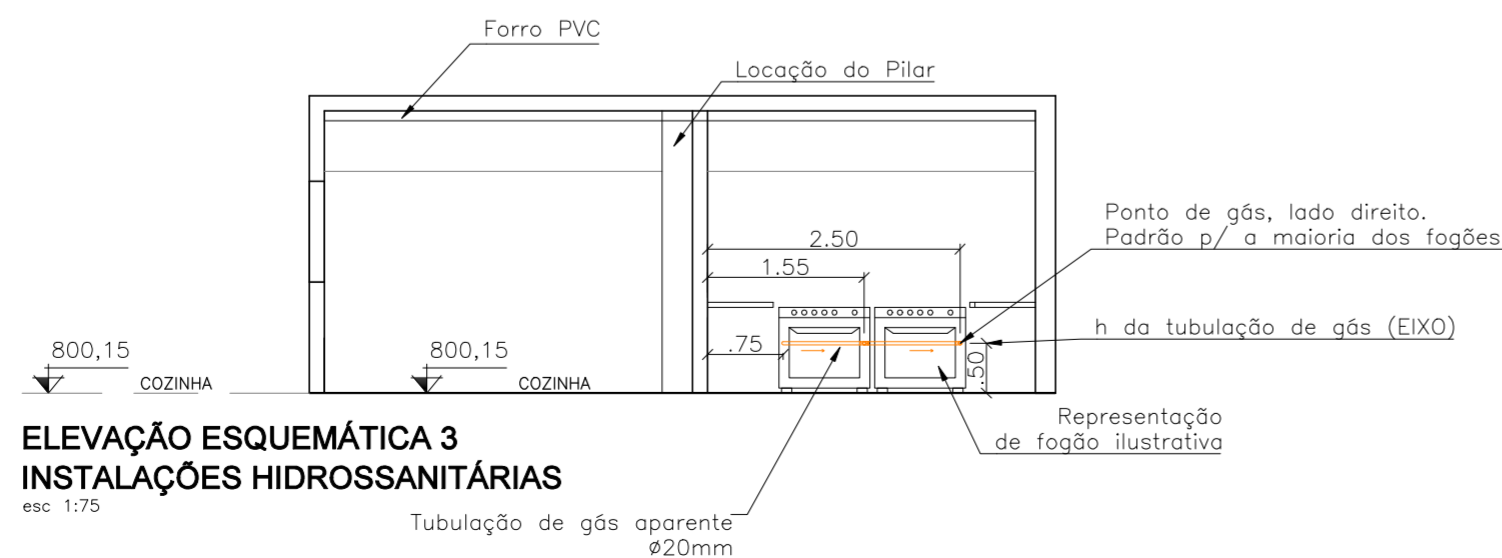
**DETALHE ISOMÉTRICO DE ÁGUA FRIA  
COZINHA**  
Sem escala



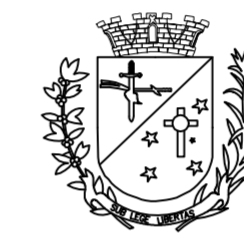
**ELEVÇÃO ESQUEMÁTICA 1  
INSTALAÇÕES HIDROSSANITÁRIAS**  
esc 1:75



**ELEVÇÃO ESQUEMÁTICA 2  
INSTALAÇÕES HIDROSSANITÁRIAS**  
esc 1:75



**ELEVÇÃO ESQUEMÁTICA 3  
INSTALAÇÕES HIDROSSANITÁRIAS**  
esc 1:75



**PREFEITURA MUNICIPAL  
DE MAIRIPORÃ**  
ALAMEDA TIBIRIÇÁ, 374 - MAIRIPORÃ/SP - 07600-084

**SECRETARIA DE OBRAS E PLANEJAMENTO**

DEPARTAMENTO DE PROJETOS E CONVÊNIOS  
ALAMEDA TIBIRIÇÁ, 535 - MAIRIPORÃ/SP - 07600-168

PROJETO  
**PROJETO AMPLIAÇÃO E ADEQUAÇÃO DO CENTRO DE  
CONVIVÊNCIA DA CRIANÇA E DO ADOLESCENTE (CCA)**

LOCAL  
Rua Senador Robert Kennedy, 870 - Jardim Fernão Dias  
Mairiporã/SP CEP: 07600 - 415

TÍTULO | FOLHA  
**INSTALAÇÕES - PROJETO HIDROSSANITÁRIO  
E GÁS DE COZINHA** | 1/2

ESCALA NOMINAL | DATA | REVISÃO  
INDICADA | ABRIL/2025 | R01

ASSINATURAS  
PROponente | C.N.P.J.  
**WALID ALI HAMID** | **46.523.163/0001-50**  
PREFEITO MUNICIPAL

SECRETÁRIO DE OBRAS E PLANEJAMENTO | RESPONSÁVEL PELO DEPARTAMENTO  
**EDUARDO DE SOUZA MARTINS** | **ALCIR CLAUDINO ALVES**

DESENHO  
**KAREN CAMPOS**

ESPAÇO PARA APROVAÇÃO

Documento assinado digitalmente  
**gov.br** ALESSANDRA LARA CAETANO DA CRUZ RODRIGUES  
Data: 29/04/2025 10:04:34-0300  
Verifique em <https://validar.it.gov.br>

**ALESSANDRA LARA RODRIGUES**  
Responsável Técnica / Engenheira Civil  
CREA: 5070567487  
ART: 2620250094163  
ART RETIFICADA: 2620250544544

Documento assinado digitalmente  
**gov.br** EDUARDO DE SOUZA MARTINS  
Data: 05/05/2025 09:50:59-0300  
Verifique em <https://validar.it.gov.br>

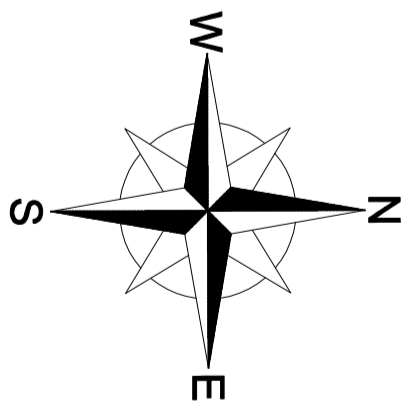
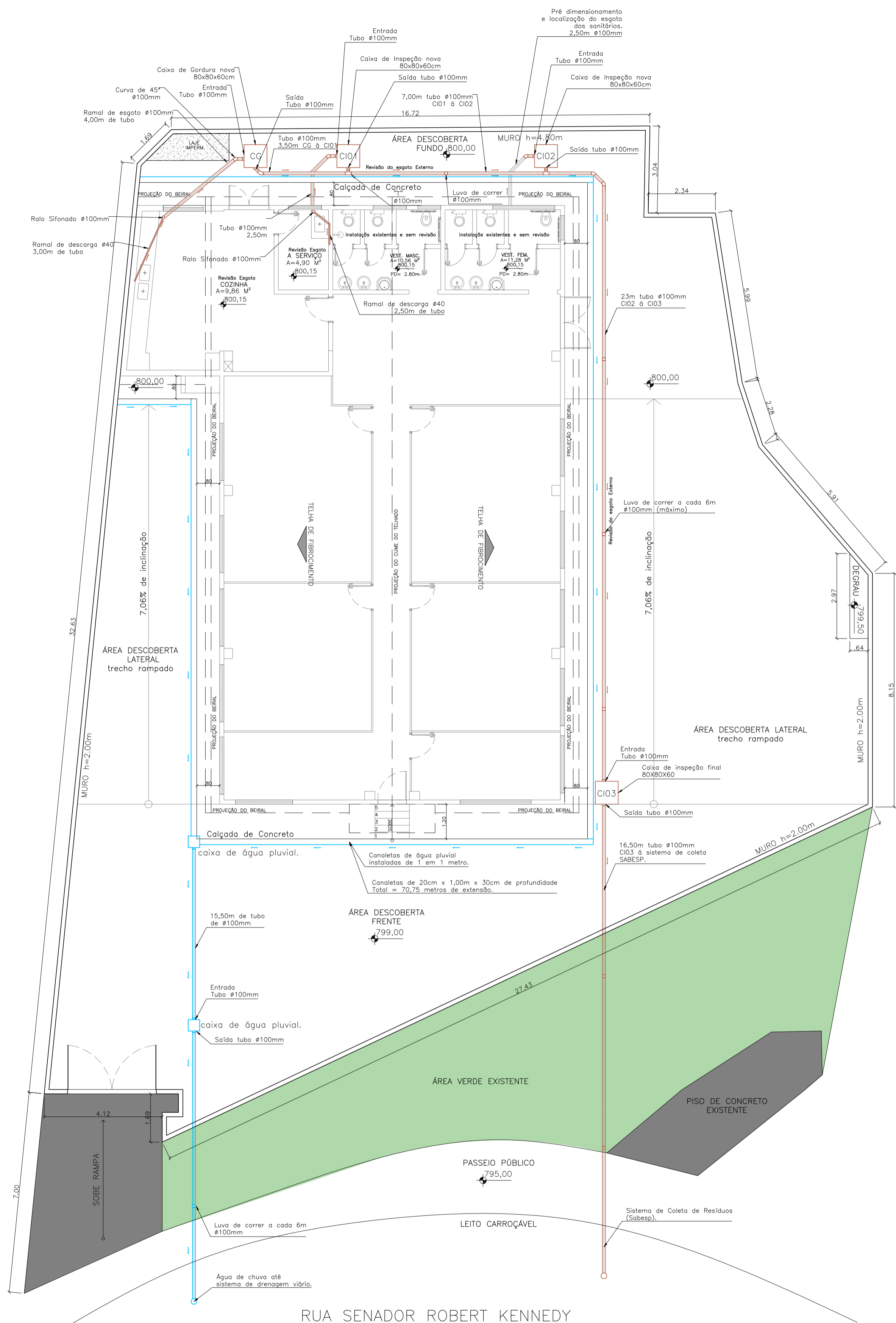
**EDUARDO DE SOUZA MARTINS**  
SECRETÁRIO DE OBRAS E PLANEJAMENTO

Assinado de forma digital por  
**ALCIR CLAUDINO**  
ALVES:32812827840  
Dados: 2025.04.28 15:38:46  
-03'00"

**PREFEITURA MUNICIPAL DE MAIRIPORÃ**  
CARIMBO DE APROVAÇÃO

Assinado de forma digital por  
**WALID ALI**  
HAMID:22197926845  
Dados: 2025.04.28  
16:15:45 -03'00"

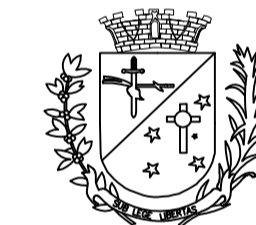
**WALID ALI HAMID**  
PREFEITO MUNICIPAL DE MAIRIPORÃ



**IMPLANTAÇÃO COM SISTEMA DE ESGOTO ÁGUA PLUVIAL**  
Esc: 1:100

- LEGENDA**
- Água pluvial Tubo de 100mm
  - Esgoto Tubo de 100mm
  - Grahia de água de chuva 20cm
  - Caixa de água pluvial 40x40x40cm
  - Caixa de guarda/inspeção 80x80x60cm
  - Direcionamento da água de chuva inclinação mínima de 0,02%
  - Direcionamento do esgoto inclinação mínima de 0,02%

- NOTAS:**
1. Antes do início da implantação do projeto, é necessário comunicar a PMM para liberação e agendamento de apoio operacional;
  2. A implantação do projeto deverá obrigatoriamente ser acompanhada por responsável técnico legalmente habilitado mediante apresentação de ART/RRT à PMM;
  3. A implantação do projeto é de inteira responsabilidade do Executor, inclusive quanto ao cumprimento da legislação e normas vigentes;
  4. À PMM cabe a prerrogativa de solicitar eventuais ajustes no projeto aprovado face a possíveis alterações ocorridas, demora na sua implantação, e ou outros motivos que considerer pertinentes, afim de garantir as boas condições de segurança no local;
  5. Medidas e cotas em metros, exceto onde indicado. Na execução da obra, confirmar cotas "in loco";
  6. Quantitativos e dimensionamento dos elementos estruturais devem seguir o memorial de cálculo e planilha orçamentária;
  7. Não deverá ser feita quaisquer alteração sem a autorização do departamento técnico responsável pela fiscalização da obra.



**PREFEITURA MUNICIPAL DE MAIRIPORÃ**  
ALAMEDA TIBIRIÇÁ, 374 - MAIRIPORÃ/SP - 07800-084

**SECRETARIA DE OBRAS E PLANEJAMENTO**  
DEPARTAMENTO DE PROJETOS E CONVÊNIOS  
ALAMEDA TIBIRIÇÁ, 535 - MAIRIPORÃ/SP - 07800-168

**PROJETO**  
**PROJETO AMPLIAÇÃO E ADEQUAÇÃO DO CENTRO DE CONVIVÊNCIA DA CRIANÇA E DO ADOLESCENTE (CCA)**

**LOCAL**  
Rua Senador Robert Kennedy, 870 - Jardim Fernão Dias  
Mairiporã/SP CEP: 07800 - 415

**TÍTULO** | **FOLHA**  
**INSTALAÇÕES - PROJETO HIDROSSANITÁRIO E DRENAGEM DO PÁTIO ÁGUA PLUVIAL** | **2/2**

**ESCALA NOMINAL** | **DATA** | **REVISÃO**  
**INDICADA** | **MAIO/2025** | **R01**

**ASSINATURAS**

|  |                                       |
|--|---------------------------------------|
| <b>PROponente</b><br>WALID ALI HAMID<br>PREFEITO MUNICIPAL | <b>C.N.P.J.</b><br>46.523.163/0001-50 |
|--|---------------------------------------|

|   |  |
|---|--|
| <b>SECRETÁRIO DE OBRAS E PLANEJAMENTO</b><br>EDUARDO DE SOUZA MARTINS | <b>RESPONSÁVEL PELO DEPARTAMENTO</b><br>ALCIR CLAUDINO ALVES |
|---|--|

**DESENHO**  
KAREN CAMPOS

**ESPAÇO PARA APROVAÇÃO**

Documento assinado digitalmente  
ALESSANDRA LARA CAETANO DA CRUZ RODRIG  
Data: 23/05/2025 15:52:34-0300  
Verifique em https://validar.sp.gov.br

**CHRISTIANE BORBA PERRUCCI:22199006816**  
Assinado de forma digital por CHRISTIANE BORBA PERRUCCI:22199006816  
Dados: 2025.05.23 15:26:29 -03'00'

**ALESSANDRA LARA RODRIGUES**  
Responsável Técnica / Engenheira Civil  
CREA: 5070567487  
ART: 2620250094163  
ART RETIFICADA: 2620250544544

**CHRISTIANE BORBA PERRUCCI**  
SECRETÁRIA ADJUNTA DE OBRAS E PLANEJAMENTO

Documento assinado digitalmente  
KAREN APARECIDA ANDRADE CAMPOS  
Data: 23/05/2025 15:43:58-0300  
Verifique em https://validar.sp.gov.br

**WALID ALI HAMID:22197926845**  
Assinado de forma digital por WALID ALI HAMID:22197926845  
Dados: 2025.05.23 12:04:15 -03'00'

**WALID ALI HAMID**  
PREFEITO MUNICIPAL DE MAIRIPORÃ