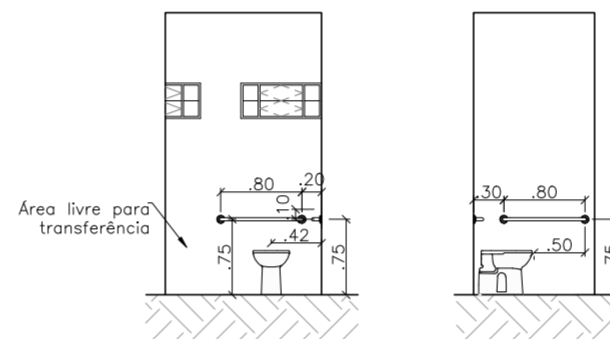
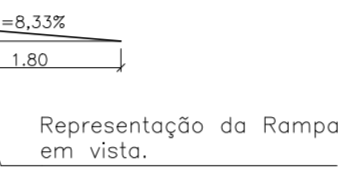


**PLANTA BAIXA - ACESSIBILIDADE**  
esc 1:75

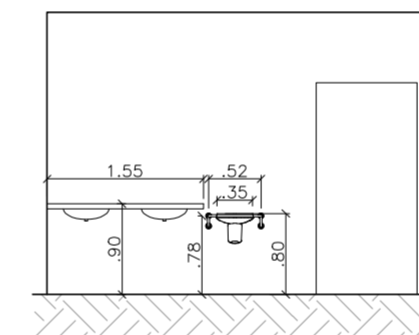
VISTA 01

Rota Acessível, sem desníveis ou degraus.

Chapa metálica rampada para acesso, não computada em orçamento, adquirida por recursos próprios.



**DETALHE - BARRAS BACIA SANITÁRIA**  
esc 1:75



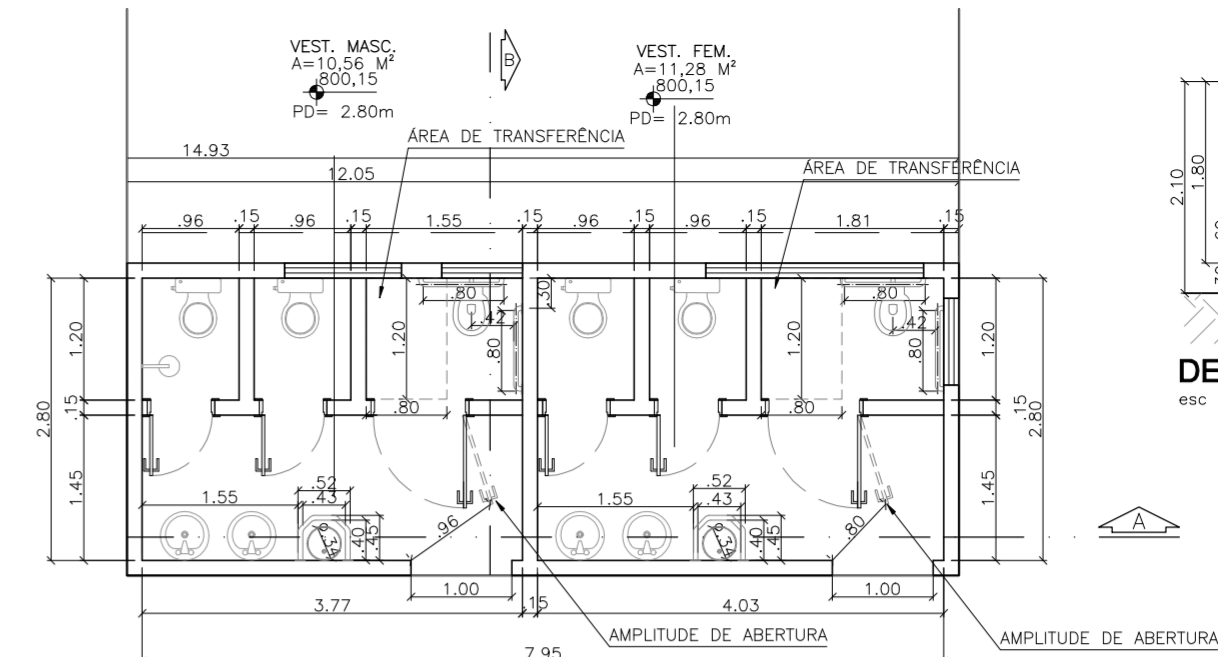
**DETALHE - BARRAS CUBA**  
esc 1:75

**NOTAS:**

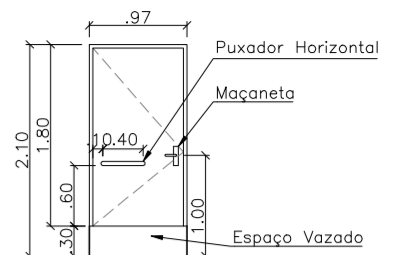
1. Antes do início da implantação do projeto, é necessário comunicar a PMM para liberação e agendamento de apoio operacional;
2. A implantação do projeto deverá obrigatoriamente ser acompanhada por responsável técnico legalmente habilitado mediante apresentação de ART/RRT à PMM;
3. A implantação do projeto é de inteira responsabilidade do Executor, inclusive quanto ao cumprimento da legislação e normas vigentes;
4. À PMM cabe a prerrogativa de solicitar eventuais ajustes no projeto aprovado face a possíveis alterações ocorridas, demora na sua implantação, e ou outros motivos que consideram pertinentes, afim de garantir as boas condições de segurança no local;
5. Medidas e cotas em metros, exceto onde indicado. Na execução da obra, confirmar cotas "in loco";
6. Quantitativos e dimensionamento dos elementos estruturais devem seguir o memorial de cálculo e planilha orçamentária;
7. Não deverá ser feita quaisquer alteração sem a autorização do departamento técnico responsável pela fiscalização da obra.

**NOTAS ESPECÍFICAS:**

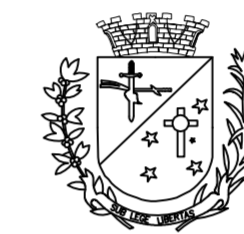
1. Sanitários acessíveis existentes devem ser adequados e complementados com barras e louças sanitárias conforme nbr 9050;
2. Aberturas de porta devem ser dispostas para fora da cabine;
3. Áreas de transferência devem apresentar dimensões mínimas de 0,80m x 1,20m;
4. A passagem mínima indicada é de 0,80m;
5. Rotação total da cadeira deve apresentar diâmetro mínimo de 1,50m;
6. Caso haja desacordo com as normas da abnt 9050 de acessibilidade, as devidas providências e correções devem ser tomadas.



**PLANTA BAIXA - SANITÁRIOS EXISTENTES ADEQUAÇÃO DE ACESSIBILIDADE**  
esc 1:75



**DETALHE - VISTA PORTA**  
esc 1:75



**PREFEITURA MUNICIPAL DE MAIRIPORÃ**  
ALAMEDA TIBIRIÇÁ, 374 - MAIRIPORÃ/SP - 07600-084

**SECRETARIA DE OBRAS E PLANEJAMENTO**

DEPARTAMENTO DE PROJETOS E CONVÊNIOS  
ALAMEDA TIBIRIÇÁ, 535 - MAIRIPORÃ/SP - 07600-168

PROJETO

**PROJETO AMPLIAÇÃO E ADEQUAÇÃO DO CENTRO DE CONVIVÊNCIA DA CRIANÇA E DO ADOLESCENTE (CCA)**

LOCAL

Rua Senador Robert Kennedy, 870 - Jardim Fernão Dias  
Mairiporã/SP CEP: 07600 - 415

TÍTULO

**PLANTA DE ACESSIBILIDADE - ADEQUAÇÃO**

FOLHA

**ÚNICA**

ESCALA NOMINAL

INDICADA

DATA

ABRIL/2025

REVISÃO

R01

ASSINATURAS

PROponente  
**WALID ALI HAMID**  
PREFEITO MUNICIPAL

C.N.P.J.

46.523.163/0001-50

SECRETÁRIO DE OBRAS E PLANEJAMENTO  
**EDUARDO DE SOUZA MARTINS**

RESPONSÁVEL PELO DEPARTAMENTO  
**ALCIR CLAUDINO ALVES**

DESENHO

**KAREN CAMPOS**

ESPAÇO PARA APROVAÇÃO

**KAREN APARECIDA ANDRADE CAMPOS**  
Responsável Técnica / Arquiteta e Urbanista  
CAU: A178892-2  
RRT: SH14444669100CT001

**EDUARDO DE SOUZA MARTINS**  
SECRETÁRIO DE OBRAS E PLANEJAMENTO

**PREFEITURA MUNICIPAL DE MAIRIPORÃ**  
CARIMBO DE APROVAÇÃO

**WALID ALI HAMID**  
PREFEITO MUNICIPAL DE MAIRIPORÃ